

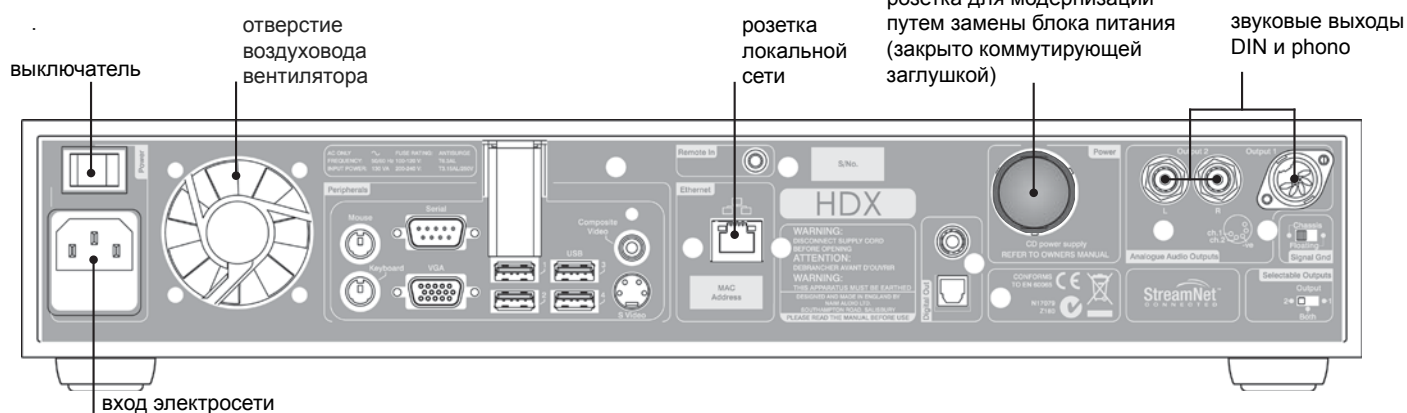
ПРОИГРЫВАТЕЛЬ С ЖЕСТКИМ ДИСКОМ HDX

КРАТКОЕ РУКОВОДСТВО ПО ЭКСПЛУАТАЦИИ

Проигрыватель с жестким диском HDX – Краткое руководство по эксплуатации

1 Установка, подсоединение и включение

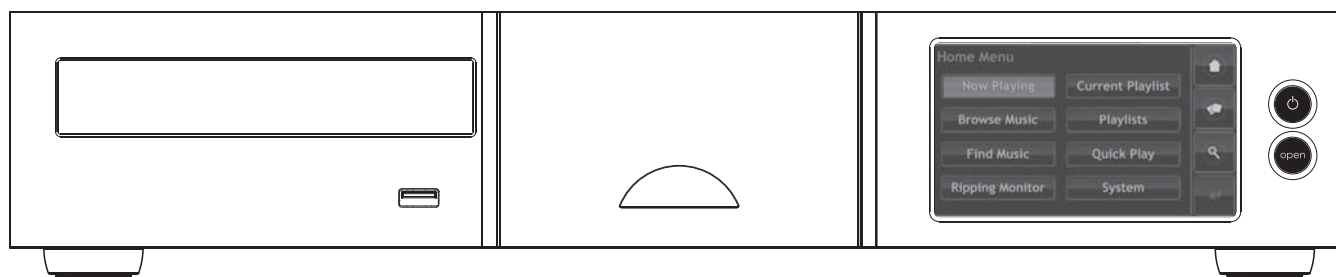
- Установите HDX на стойку или полку для аппаратуры, специально предназначенные для этой цели. Убедитесь в том, что отверстие воздуховода вентилятора ничем не перекрывается



- Определите положение розеток **звукового выхода**, **локальной сети**, **коммутирующей заглушки блока питания** и **входа электросети**.
- Подсоедините одну или обе розетки звуковых выходов - DIN (выход 1) или Phono (выход 2) – к аудиосистеме. Установите переключатель выбора выхода **Select Outputs**, расположенный на задней панели, в положение, соответствующее выбору розеток DIN или Phono. За исключением случая подсоединения к системе, в состав которой входит какой-либо заземленный компонент (например, CD проигрыватель Naim CD, DVD проигрыватель или AV процессор), установите переключатель заземления **Signal Ground** в положение **Chassis** (шасси). Если из акустической системы слышен «гул» электросети, а также в том случае, когда в состав аудиосистемы входит другой заземленный компонент, переключатель **Signal Ground** следует установить в положение **Floating** (без заземления).
- Если HDX необходимо подключить к локальной сети, воспользуйтесь стандартным кабелем Ethernet RJ45, чтобы соединить розетку **Network** с сетевым роутером, имеющим заранее подготовленное к работе интернет-соединение.
- Для наиболее уверенного и надежного функционирования HDX настоятельно рекомендуется проводное подключение к сети. Можно воспользоваться оборудованием для подключения к Ethernet через электросеть (Ethernet-over-mains) и обеспечить простое и удобное решение для подсоединения домашней локальной сети. Однако присутствие данной локальной сети в сетевом электропитании может сказаться на общем качестве звучания системы.
- Если HDX должен работать совместно с блоком питания XPS или CD555PS, снимите **коммутирующую заглушку** с задней панели и подсоедините блок питания с помощью соответствующего кабеля типа Burndy. Включайте XPS или CD555PS до включения HDX. Если используется только встроенный блок питания HDX, заглушка должна быть установлена. **ДЛЯ ПОДСОЕДИНЕНИЯ БЛОКОВ ПИТАНИЯ XPS ИЛИ CD555PS СЛЕДУЕТ ПОЛЬЗОВАТЬСЯ ТОЛЬКО КАБЕЛЕМ SXPS BURNDY.**
- Подсоедините **вход электросети** HDX с помощью сетевого шнура, входящего в комплект поставки.
- Убедитесь в том, что локальная сеть (при ее наличии) и периферийная аудиотехника подсоединены, включены и работают. Включите HDX с помощью **выключателя**, расположенного на задней панели.
- После задержки длительностью приблизительно в одну минуту на дисплее передней панели появится главное меню **Home**.
- HDX настраивается перед загрузкой и не нуждается в каких-либо настройках локальной сети, а подключается к ней автоматически. Однако, если HDX уже был ранее в употреблении, его сетевая конфигурация могла быть изменена, что делает невозможным автоматическое подключение. В таком случае обратитесь к Подробному руководству по эксплуатации HDX Reference Manual или по месту его приобретения либо к установщику.

Более детальные указания по установке и эксплуатации можно найти в Подробном руководстве по эксплуатации HDX, которое находится на входящем в комплект поставки CD, либо на веб-сайте www.naimaudio.com.

Проигрыватель с жестким диском HDX – Краткое руководство по эксплуатации



2 Копирование музыки с дисков

Примечание: HDX способен как воспроизводить CD непосредственно, так и копировать их. Воспроизведение CD is запускается из меню настройки системы *System Setup*.

- Нажмите на **кнопку открытия**, расположенную на передней панели, и вставьте CD в лоток. Нажмите на **кнопку открытия** еще раз, чтобы закрыть лоток.
- HDX начнет копирование музыки автоматически. Чтобы контролировать ход его выполнения, воспользуйтесь сенсорным экраном передней панели, выбрав позицию **Ripping Monitor** (контроль копирования) в главном меню **Home**. По завершении копирования CD автоматически выдвинется. Копирование CD может занимать в среднем 8 минут.

Примечание: Копирование музыки с CD лично для Вас не является нарушением законодательства об авторских правах. Вы обязаны не допустить, чтобы HDX не начал автоматически копировать CD, если для воспроизведения вставлен взятый на время чужой CD.

Примечание: В процессе изготовления в HDX записывается некоторое количество заранее скопированной музыки.

Примечание: Хотя в памяти HDX и содержится ограниченная встроенная база музыкальных данных, чтобы иметь возможность идентифицировать CD и загрузить связанные с ним данные в процессе копирования музыки, он должен быть подключен к работающему интернет-соединению.

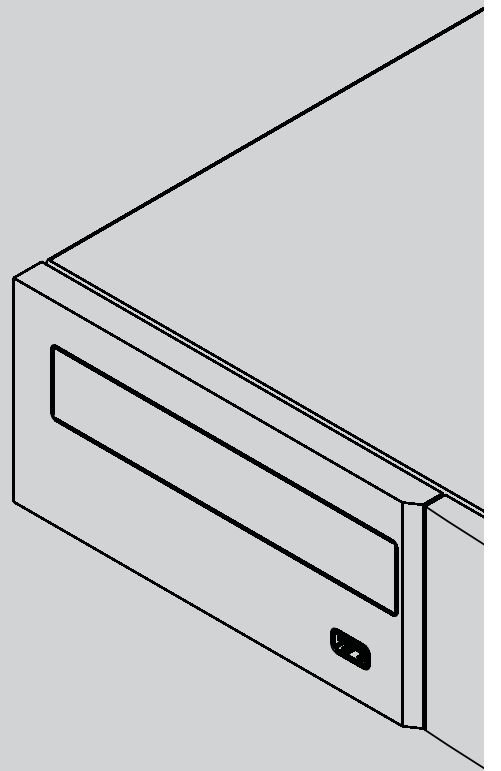
3 Воспроизведение музыки

- С помощью сенсорного экрана передней панели выберите **Browse Music** (обзор музыки) в главном меню **Home**, а затем выберите категорию: **Albums** (альбомы), **Artists** (исполнители) или **Tracks** (треки). В следующем меню выберите нужную позицию и выберите **Play** (воспроизведение).
- Выбор меню **Quick Play** в главном меню **Home** обеспечивает быстрый доступ к наиболее популярным, недавно воспроизводившимся и новейшим позициям.

3 Выключение

- Выключение HDX с помощью расположенного на задней панели выключателя обычно не является необходимым.
- HDX можно переключить в режим ожидания путем нажатия кнопки **standby** на пульте дистанционного управления или нажатия и удержания в нажатом положении кнопки **standby** на передней панели в течение 1 секунды. Кнопка **standby** будет мигать во время выключения HDX и прекратит мигание и станет светиться постоянно после перехода в режим ожидания.
- **Запрещается отключать HDX с помощью выключателя задней панели или отсоединять его от электросети, если он находится в режиме ожидания.**

Более детальные указания по установке и эксплуатации можно найти в Подробном руководстве по эксплуатации HDX, которое находится на входящем в комплект поставки CD, либо на веб-сайте www.naimaudio.com.



Naim Audio Limited, Southampton Road, Salisbury, England SP1 2LN
Тел. : +44 (0)1722 426600 Факс: +44 (0)870 2244703 Веб: www.naimaudio.com
Part No. 12-001-0071 Iss. 1.