

BRONZE SERIES

руководство по эксплуатации

Содержание

Введение	2
Установка оснований	3
Шипы и ножки	3
Настройка	4
Размещение колонок в стереосистеме	4
Размещение колонок в системе домашнего кинотеатра	4
Настройка Bronze FX	5
Крепление Bronze FX к стене	7
Подключение акустических кабелей	7
Подключение зачищенного кабеля	7
Разъёмы типа «банан»	7
Варианты подключения	8
Подключение к одной паре клемм	8
Схема Bi-Wiring	8
Схема Bi-Amping	8
Защитные решётки	9
Заглушки для портов фазоинвертора	9
Технические характеристики	10
Информация для пользователя	11

Введение

Модели серии Bronze – недорогие акустические системы производства Monitor Audio. Сочетая в себе лучшие черты своих прославленных предшественниц и передовые технические решения, применяемые в элитной серии Silver и флагманской серии Platinum, новые АС намного превосходят конкурентов.

Точное компьютерное моделирование в сочетании с улучшенными материалами и конструктивными решениями вывели наши колонки на новую ступень. Серия Bronze унаследовала поразительно точное, естественное и динамичное звучание своей предшественницы Bronze BX, по своему качеству превосходящее возможности многих более дорогих моделей от конкурирующих производителей.

Разработчики позаботились и о том, чтобы модели этой серии впечатляли внешним видом, а наши инженеры добились потрясающей верности воспроизведения звука в сочетании с привлекательным гармоничным дизайном.

Великолепная виниловая отделка моделей серии Bronze роскошно смотрится в любом помещении, а их сдержанная элегантность скрывает продуманную эргономичность конструктивных решений – таких, как многокамерные структуры корпусов оптимизирующие работу динамиков, высококачественные разъёмы, упрощающие подключение, безупречные схемы передачи сигналов. Специальные опоры изготовленные на прецизионно точных станках, обеспечивают исключительную устойчивость.



Установка оснований

(только для Bronze 5 и Bronze 6)

Основания, фиксирующиеся болтами, входящими в комплект поставки, улучшают акустические характеристики и устойчивость АС.

Убедитесь, что на полу нет острых предметов, которые могут повредить корпус АС. Переверните корпус вверх дном. Поместите основание на корпус и совместите отверстия в основании со втулками в корпусе. Привинтите основание болтами к корпусу. Убедитесь, что основание прочно удерживается на корпусе. Прежде, чем вернуть колонку в нормальное положение, прикрепите к основанию опорные ножки или шипы.



Шипы и ножки

К напольным моделям прилагаются опорные шипы и резиновые ножки. Шипы используются на полах с ковровым покрытием, а ножки – на твёрдых полах.

Шипы ввинчиваются в резьбовые втулки в нижней части основания. Как вариант, шипы можно прикрепить непосредственно к днищу корпуса. Позаботьтесь о том, чтобы в местах установки акустических систем не были проложены кабели.

ПРИМЕЧАНИЕ: установка колонок без оснований уменьшает их устойчивость.

Если акустические системы будут установлены на твёрдом полу, то рекомендованные для такого варианта размещения резиновые ножки нужно просто вдавить в те же втулки, которые в первом случае были бы заняты шипами.



Настройка

Размещение колонок в стереосистеме

В стереосистеме место прослушивания и колонки должны образовывать равносторонний треугольник. АС должны располагаться на расстоянии примерно 1.8 – 3 м друг от друга. В идеальном случае они должны отстоять на 20 – 45 см от задней и на 1 м – от боковых стен.

При настройке настоятельно рекомендуем поэкспериментировать, поскольку оптимальные характеристики звучания индивидуальны и зависят от конкретных условий прослушивания и личных предпочтений. Если, например, на слух недостаточно баса, попробуйте переместить колонки ближе к стене. Если же бас чрезмерен, сделайте наоборот. Кроме того, прочтите информацию, касающуюся заглушек фазоинверторных портов (стр. 9). Если утрачен стереообраз, попробуйте немного развернуть колонки «внутрь» вышеописанного треугольника. Звук должен восприниматься как исходящий из центральной точки между акустическими системами, а не из самих акустических систем.

Размещение колонок в системе домашнего кинотеатра

На иллюстрациях показаны варианты оптимального расположения и рекомендуемые конфигурации помещения для прослушивания и просмотра аудио/видео контента.

Фронтальные и в некоторых случаях тыловые акустические системы в идеальном случае должны располагаться на расстоянии примерно 1.8 – 2.5 м друг от друга и как минимум – в 25 см от стены.

Если звук перенасыщен басами или слышен низкочастотный гул, попробуйте переместить колонки на небольшие расстояния от стен или изменить настройки частоты среза. Кроме того, попытайтесь изменить положение сабвуфера и вставить в фазоинверторные порты прилагаемые заглушки (см. стр. 9).

АС центрального канала серии Bronze должна, находясь в поле зрения, быть направлена прямо на слушателя и находиться примерно на высоте его ушей. Если она находится ниже или выше уровня ушей, воспользуйтесь небольшими резиновыми опорами (входят в комплект поставки), чтобы немного наклонить АС.

АС Bronze FX должны быть расположены в соответствии с приведёнными далее иллюстрациями примерно на 60 см выше уровня ушей слушателя.



ПРИМЕЧАНИЕ: Если используются две пары Bronze FX в 7.1-канальной системе, задайте для правой тыловой АС пространственного звучания установку «Right», а для левой — установку «Left». Для боковых АС пространственного звучания в этом случае задаются установки «Right» для левой и «Left» для правой. Это необходимо для правильного фазирования высокочастотных динамиков.

Настройка Bronze FX

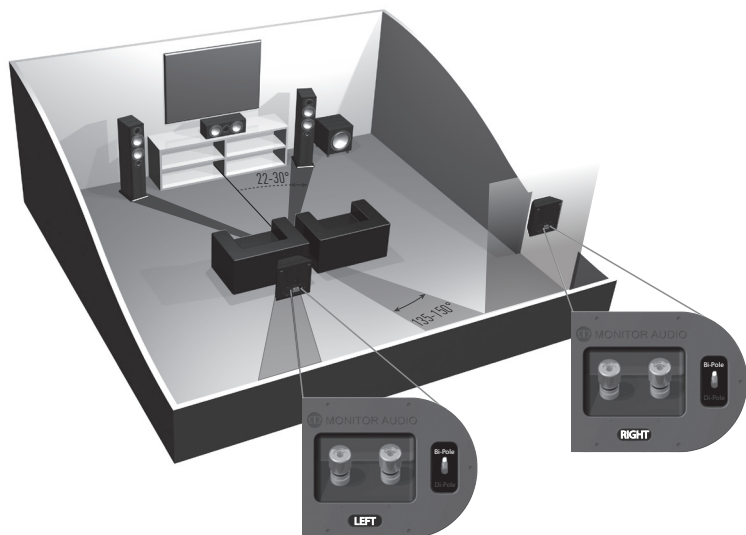
Bronze FX – парные колонки, выполняющие в соответствии со своими маркировками функции правого («Right») и левого («Left») каналов воспроизведения звука. Их можно настроить на бипольный (обычный) или дипольный режим работы. По умолчанию выбран бипольный режима.

В бипольном режиме все динамики работают синфазно. Такая схема предусмотрена на случай использования акустических систем Bronze FX в качестве в качестве тыловых или боковых в типовой 5.1-канальной конфигурации либо, как альтернативный вариант, в 7.1-канальной конфигурации без второй пары Bronze FX.

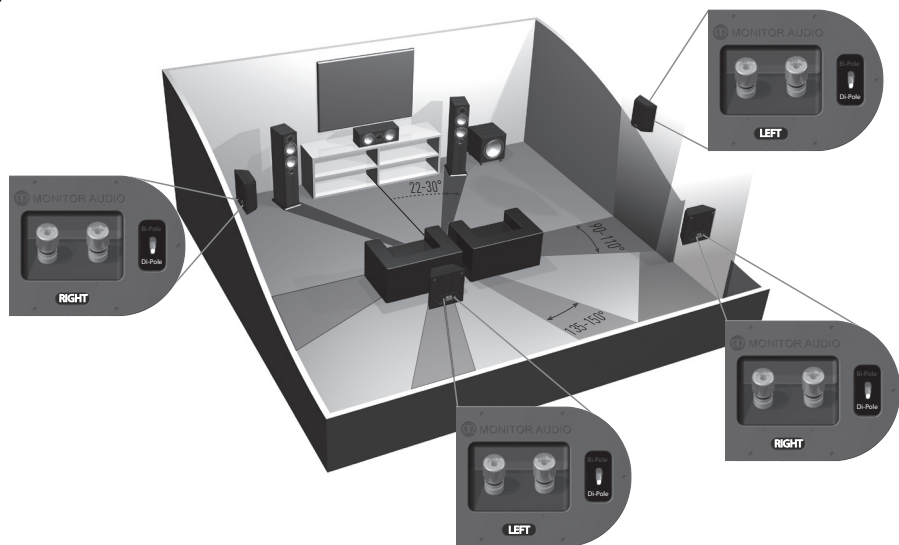
В дипольном режиме твитеры, направленные вперёд, не совпадают по фазе с другим твитером и СЧ/НЧ-динамиком. Такая конфигурация лучше всего подходит для использования двух пар FX в составе 7.1-канальной системы. Помните, что эти колонки выполняют функции левого и правого каналов. Если они используются в 7.1-канальной системе, правильность их расположения имеет первостепенное значение (см. стр. 4 и далее).

⚠️ ПРИМЕЧАНИЕ: Перед переключением Bronze FX из бипольного режима в дипольный обязательно выключите усилитель. Это предохранит от повреждения усилитель и акустические системы.





Система 5.1 с колонками пространственного звучания на задней стене (также можно использовать полочные АС на стойках или напольные АС)



Система 7.1 с колонками пространственного звучания на боковых и задней стенах (также можно использовать полочные АС на стойках или напольные АС, помните о необходимости правильного размещения правой и левой колонок)

Крепление Bronze FX к стене



ОСТОРОЖНО: Выберите место размещения Bronze FX и определите конструкцию стены. Если вы не уверены, что способны выполнить надёжное крепление колонок самостоятельно, воспользуйтесь услугами квалифицированного специалиста.



ОСТОРОЖНО: Убедитесь, что в местах крепления колонок в стене не проходят водопроводные трубы или электрические кабели. Работайте на безопасной стремянке. Не натягивайте провода.



Шурупы и дюбели для крепления Bronze FX к стене не входят в комплект поставки. Используйте только соответствующие типу конструкции стены крепёжные элементы.

Для крепления Bronze FX к стене рекомендуем использовать монтажный шаблон, входящий в комплект поставки.

Подключение акустических кабелей

Подключение зачищенного кабеля

Отвинтите винтовую клемму и пропустите зачищенный конец кабеля через сквозное отверстие. Затяните клемму, чтобы зафиксировать кабель.

Разъёмы типа «банан»

Снимите с клемм красную и чёрную пластиковые заглушки и вставьте разъёмы типа «банан» в 4-мм отверстия. Для фиксации разъёмов могут потребоваться плоскогубцы.



Варианты подключения

Подключение к одной паре клемм

Подсоедините к разъемам акустических систем по одной паре кабелей – к верхним или к нижним клеммам или даже по диагонали (для достижения оптимального результата желательно поэкспериментировать).



ПРИМЕЧАНИЕ: Если используете этот метод, **НЕ** снимайте с клемм перемычки.

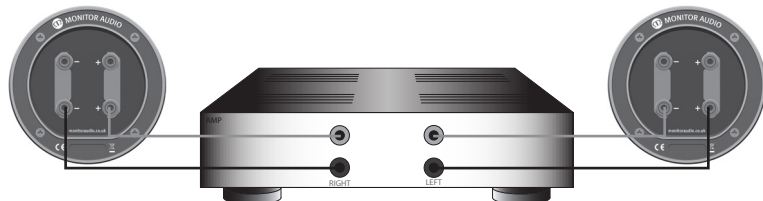


Схема Bi-Wiring

Для моделей Bronze 2, 5 и 6. Подсоедините к верхним и нижним клеммам две пары кабелей от выходов одного усилителя.



ПРИМЕЧАНИЕ: Если используете этот метод, **СНИМИТЕ** с клемм перемычки.

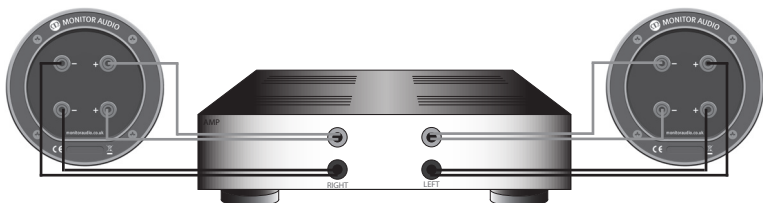


Схема Bi-Amping

Для моделей Bronze 2, 5 и 6. Подсоедините пару кабелей от одного усилителя к верхним клеммам, а пару кабелей от другого – к нижним.



ПРИМЕЧАНИЕ: Если используете этот метод, **СНИМИТЕ** с клемм перемычки.



Защитные решётки

Модели серии Bronze оснащены грилями из акустически прозрачной ткани, вложенными в отдельную упаковку. Грили удерживаются на корпусе АС магнитными креплениями (у Bronze FX грили крепятся на штырьках, вставляемых в гнезда).

Грили должны быть правильно сориентированы (фирменный логотип – снизу), и приложите их к корпусам. Магниты притянут грили и зафиксируют их на месте.

Каждая из колонок модели FX снабжается тремя отдельными грилями. Для отсоединения такого гриля его нужно аккуратно отвести от корпуса кончиками пальцев.



ОСТОРОЖНО: снимайте грили перед перемещением акустических систем.

Заглушки для портов фазоинвертора



ПРЕДУПРЕЖДЕНИЕ: Не вставляйте заглушки в порты слишком глубоко — они могут провалиться внутрь корпуса.

Если колонки устанавливаются в комнате площадью около 9 м² или там, где отдача на нижних частотах излишне акцентирована, может оказаться целесообразной установка заглушек в фазоинверторные порты. Рекомендуем поэкспериментировать с размещением АС в помещении. Для оптимизации звучания не располагайте колонки слишком близко к стенам или вблизи углов комнаты (см. стр. 3). Если размещение акустических систем предопределено интерьером или конфигурацией помещения, либо вы считаете, что бас воспроизводится чрезмерно акцентированно, следуйте приведённым ниже рекомендациям:

1. Если полочные АС (Bronze 1 или 2) должны располагаться на малом расстоянии (до 20 см) от задней стены (например, на полке в шкафу), рекомендуем вставить в порты прилагаемые заглушки. Это уменьшит басовый гул и позволит динамикам работать оптимальным в данных акустических условиях образом.
2. Если напольные АС (Bronze 5 и 6) должны располагаться на малом расстоянии (до 45 см) от задней стены, рекомендуем вставить прилагаемые заглушки. Это уменьшит басовый гул и позволит динамикам работать оптимальным в данных акустических условиях образом.

Что такое басовый гул?

Басовый гул (иногда называемый послезвучием) обычно возникает в тех случаях, когда низкочастотная энергия от динамика возбуждает собственные резонансы помещения и создает акцент на какой-то определённой частоте или группе частот. Когда в порты вставлены заглушки, общая глубина баса не уменьшается, однако создаваемая на выходе басовая энергия в полосе частот, близких к частоте настройки портов, будет меньше. При этом уменьшается басовый гул и бас становится чище и динамичнее. Настоятельно рекомендуем поэкспериментировать!

Информация для пользователя

Сведения об изделии

Модель

Серийный номер изделия

Дата приобретения

Сведения о продавце

Название

Адрес

.....

e-mail

Телефон

Компания Monitor Audio сохраняет за собой право изменять технические характеристики без предварительного уведомления.

Зарегистрируйте приобретённое изделие на сайте www.monitoraudio.com.



Monitor Audio Ltd.
24 Brook Road
Rayleigh, Essex
SS6 7XJ
England
Тел.: +44 (0)1268 740580
Факс: +44 (0)1268 740589
E-mail: info@monitoraudio.co.uk
Сайт: www.monitoraudio.com

**Разработано
в Великобритании
Сделано в Китае**

© 2014. Версия 1