

azur

DacMagic Plus



**Cambridge Audio**

Ваша музыка + наша страсть

Цифроаналоговый преобразователь  
с повышением разрядности и частоты  
дискретизации

Руководство пользователя

116

Не забудьте зарегистрировать приобретенное изделие.

Посетите веб-сайт: [www.cambridge-audio.com/sts](http://www.cambridge-audio.com/sts)

После регистрации вы в числе первых будете получать перечисленную ниже информацию.

- Сведения о будущей продукции
- Сведения об обновлениях программ
- Новости, информацию о событиях и эксклюзивных предложениях и конкурсах

Настоящее руководство поможет пользователю упростить установку оборудования и эксплуатировать его с максимальной эффективностью. Содержащаяся в настоящем документе информация была тщательно проверена на момент публикации. Однако компания Cambridge Audio проводит политику постоянного усовершенствования своей продукции, и поэтому оставляет за собой право вносить изменения в конструкцию и технические характеристики изделий без предварительного уведомления.

В настоящем документе содержится проприетарная информация, защищенная законодательством об авторском праве. Все права защищены. Без предварительного письменного разрешения производителя запрещается воспроизводить полностью или частично настоящее руководство механическими, электронными или иными средствами, в любой форме. Все товарные знаки и зарегистрированные товарные знаки являются собственностью соответствующих владельцев.

© Авторское право Cambridge Audio Ltd, 2011 г.

Cambridge Audio и логотип Cambridge Audio являются товарными знаками компании Cambridge Audio.

Другие торговые марки, упомянутые в настоящем руководстве, являются товарными знаками соответствующих владельцев и используются только для справки.

Компания Cambridge Audio проводит политику постоянного усовершенствования своей продукции, и поэтому оставляет за собой право вносить изменения в конструкцию изделий и их технические характеристики без предварительного уведомления.

Словесный знак и логотипы Bluetooth® являются зарегистрированными товарными знаками и принадлежат компании Bluetooth SIG, Inc.

apt-X® является зарегистрированным товарным знаком компании APT Ltd.

## Оглавление

Введение .....	4
Важные инструкции по технике безопасности.....	6
Ограниченная гарантия.....	12
Разъемы на задней панели.....	14
Органы управления на передней панели .....	17
Подключение устройств к аудиовыходам.....	19
Подключение цифровых аудиоустройств.....	20
Подключение к ПК посредством разъема USB .....	21
Подключение цифровых аудиоустройств вывода.....	25
Дополнительный Bluetooth-адаптер BT100 .....	26
Инструкции по эксплуатации.....	30
Фильтры.....	31
Технические характеристики .....	38
Устранение неполадок.....	39

Комплект поставки данного изделия должен содержать следующие предметы:

ЦАП Azur DacMagic Plus (в сборе) – 1 шт.; блок питания – 1 шт.; резиновые ножки – 4 шт.; резиновое основание – 1 шт.; кабель USB типа B-A – 1 шт.; руководство пользователя – 1 шт.

## Введение

Благодарим за приобретение этого цифроаналогового преобразователя с повышением разрядности и частоты дискретизации Cambridge Audio DacMagic Plus. Мы уверены, что он прослужит вам долгие годы и будет доставлять удовольствие от прослушивания. Как и вся продукция Cambridge Audio цифроаналоговый преобразователь DacMagic Plus соответствует трем основным принципам: выдающиеся эксплуатационные характеристики, простота использования и невероятно выгодная цена.

Цифроаналоговый преобразователь DacMagic Plus оснащен системой повышения частоты дискретизации ATF2™ (2nd Adaptive Time Filtering – адаптивная фильтрация во временной области, версия 2), разработанной совместно с Anagram Technologies, Швейцария, для выполнения интеллектуальной интерполяции входного цифрового сигнала до сигнала с характеристиками 24-бит и 384 кГц посредством использования 32-битного ЦАП Analog Devices (цифрового сигнального процессора). Система ATF2 использует сложную полиномиальную сглаживающую интерполяцию и включает модель временной области, которая адаптивно генерирует новые данные во временной области, значительно сокращая цифровой джиттер.

Новейшая версия этого алгоритма теперь поддерживает шифрование данных в форме шума для обеспечения улучшенной линейности 24-битного сигнала.

Как и в высококлассных CD-плеерах, в этом устройстве используется фирменная топология двойного дифференциального симметричного фильтра с виртуальной землей, настроенная как 2-полосный двойной дифференциальный фильтр Бесселя низкого порядка, для использования преимуществ достигаемой высокой частоты дискретизации. Две высококлассные 24-битные ИС ЦАП Wolfson WM8740B работают в двойном дифференциальном режиме. Оснащение каждого канала собственным ЦАП для обработки информации, позволяет реализовать схему полностью независимого симметричного аналогового фильтра. Это обеспечивает идентичную работу схем правого и левого каналов, обеспечивающую фантастические свойства звуковой сцены и стереозвучания ЦАП DacMagic Plus.

Цифроаналоговый преобразователь оснащен двумя цифровыми входами (с S/P DIF и Toslink), которые позволяют подключить широкий спектр цифровых устройств. Помимо этого при помощи цифрового разъема USB цифроаналоговый преобразователь DacMagic Plus можно подключить к ПК и использовать в качестве высококачественного ЦАП (звуковой карты), обеспечивающего чистое воспроизведение звука HiFi-качества с компьютера, мультимедийной контроллера и т.п. Цифровой выход ретранслирует сигнал выбранного цифрового источника для записи (повышение частоты дискретизации не выполняется).

Теперь посредством аудиовхода USB и цифровых аудиовходов поддерживается 24-битный сигнал.

При подключении к ПК под управлением ОС Windows DacMagic Plus работает без драйверов (т.е. используется встроенный драйвер Windows) при 24-бит и 96 кГц.

Помимо этого наш собственный драйвер для Windows (который можно загрузить по адресу [www.cambridge-audio.com/DacMagicPlus-Support](http://www.cambridge-audio.com/DacMagicPlus-Support)) обеспечивает работу с сигналом 24-бит и 192 кГц и поддерживает потоковые режимы ядра и ASIO.

Компьютеры Mac оснащены встроенной технологией передачи 24-битного сигнала с частотой 192 кГц через разъем USB.

Высококачественный выход наушников обеспечивает персональное прослушивание, а дополнительный режим предусилителя позволяет подключать ЦАП DacMagic Plus непосредственно к усилителю мощности или активным акустическим системам.

Качество воспроизведения ЦАП DacMagic Plus не может быть выше качества системы, которая к нему подключена. Старайтесь не использовать низкокачественные усилитель, акустические системы и кабели. Настоятельно рекомендуется использовать усилитель производства Cambridge Audio. Продавец вашей системы может также поставить межблочные кабели Cambridge Audio превосходного качества, использование которых позволит реализовать весь потенциал системы.

Благодарим вас за время, потраченное на чтение настоящего руководства. Рекомендуем сохранить его для дальнейшего использования.



Мэтью Брамбл (Matthew Bramble) Технический директор компании Cambridge Audio – руководитель группы разработки DacMagic Plus

## Важные инструкции по технике безопасности

Для обеспечения собственной безопасности внимательно прочитайте приведенные ниже инструкции по технике безопасности перед тем, как подключать данный прибор к электрической сети. Соблюдение этих инструкций позволит использовать прибор наиболее эффективно и продлить срок его службы.

1. Прочитайте настоящие инструкции.
2. Сохраните настоящие инструкции.
3. Примите во внимание все предупреждения.
4. Соблюдайте все инструкции.
5. Запрещается использовать данный прибор вблизи воды.
6. Выполняйте очистку прибора только сухой тканью.
7. Не допускается перекрывать вентиляционные отверстия. Установку данного прибора необходимо проводить согласно инструкциям производителя.
8. Не допускается устанавливать данный прибор вблизи каких-либо источников тепла, таких как радиаторы отопления, обогреватели, печи и другие приборы, выделяющие тепло (в том числе усилители).
9. Не пренебрегайте использованием полярной или заземленной штепсельной вилки, обеспечивающей безопасность. У полярной штепсельной вилки имеется два плоских контактных штыря, один из которых шире другого. У заземленной штепсельной вилки два плоских контактных штыря и третий круглый заземляющий контактный штырь. Широкий плоский контактный штырь или третий круглый контактный штырь служит для обеспечения безопасности. Если входящая в комплект штепсельная вилка не вставляется в розетку, обратитесь к электрику, чтобы он заменил устаревшую розетку.
10. Расположите кабель питания так, чтобы по нему не ходили, и чтобы он не был зажат, особенно у штепсельных вилок, розеток и в точках выхода кабеля из прибора.
11. Используйте только принадлежности и аксессуары, указанные производителем.
12. Отсоединяйте штепсельную вилку прибора от электрической розетки во время грозы и в случаях, когда прибор не используется в течение длительного времени.
13. Любое обслуживание прибора должен выполнять только квалифицированный персонал сервисной службы. Ремонт требуется в случае любого повреждения прибора, например, в случае повреждения блока питания, попадания в прибор жидкости или посторонних предметов, а также если прибор подвергся воздействию дождя или влаги, не работает надлежащим образом или упал.

**ВНИМАНИЕ!**

**Во избежание возгорания и поражения электрическим током запрещается подвергать данный прибор воздействию дождя или влаги.**

Данный прибор необходимо устанавливать таким образом, чтобы имелась возможность отсоединения блока питания от электрической розетки (или разъема кабеля питания от гнезда на задней панели прибора). Если блок питания используется в качестве устройства отключения, данное устройство отключения должно всегда быть доступно для использования. Используйте только блок питания, входящий в комплект поставки данного прибора.

Обеспечьте достаточную вентиляцию прибора (оставьте пространство не менее 10 см со всех сторон прибора). Не допускается устанавливать на данный прибор какие-либо предметы. Не устанавливайте данный прибор на коврик или другую мягкую поверхность и не загромождайте воздухозаборные отверстия и вентиляционные решетки.

Запрещается использовать данный прибор вблизи воды и подвергать его воздействию капель или брызг воды и других жидкостей. Запрещается ставить на данный прибор емкости, наполненные жидкостями.



**CAUTION**

Risk of electric  
shock.  
Do not open.

**AVIS**

Risque de choc  
électrique.  
Ne pas ouvrir.

**ACHTUNG**

Vorm öffnen  
des Gerätes.  
Netzstecker ziehen.



Символ в виде молнии, заключенной в равносторонний треугольник, используется для предупреждения пользователей о наличии неизолированного «опасного напряжения» внутри корпуса данного прибора, которое может привести к поражению людей электрическим током.

Символ в виде восклицательного знака в равностороннем треугольнике используется для оповещения пользователя о наличии важных инструкций по эксплуатации и обслуживанию в сервисной документации данного прибора.



### Символ WEEE

Изображение перечеркнутого мусорного бака является символом для Европейского союза, указывающим на необходимость отдельной утилизации отработавшего электрического и электронного оборудования (WEEE). В данном изделии содержатся электрические и электронные компоненты, которые подлежат повторному использованию, переработке или извлечению и не должны утилизироваться с несортируемыми бытовыми отходами. Сдайте данное изделие на переработку или свяжитесь с авторизованным продавцом, у которого вы приобрели данное изделие, для получения дополнительной информации.



### Маркировка CE

Данный прибор соответствует европейским директивам по низковольтным устройствам (2006/95/EC), электромагнитной совместимости (2004/108/EC) и экологически эффективной конструкции электрических приборов (2009/125/EC) при использовании и установке в соответствии с настоящим руководством по эксплуатации. С целью выполнения требований данных директив с этим прибором необходимо использовать только принадлежности Cambridge Audio, а обслуживание должен выполнять квалифицированный персонал сервисного центра.





### Маркировка C-Tick

Данное изделие соответствует требованиям к радиооборудованию и ЭМС Министерства связи Австралии.



### Маркировка ГОСТ-Р

Данное электронное изделие имеет сертификаты безопасности Российской Федерации.

## Правила Федеральной комиссии по связи США (FCC)

**ПРИМЕЧАНИЕ. ПРОИЗВОДИТЕЛЬ НЕ НЕСЕТ ОТВЕТСТВЕННОСТИ ЗА КАКИЕ-ЛИБО ПОМЕХИ ДЛЯ РАДИОСВЯЗИ И ТЕЛЕВИЗИОННОЙ СВЯЗИ, ВОЗНИКШИЕ ПО ПРИЧИНЕ НЕСАНКЦИОНИРОВАННЫХ МОДИФИКАЦИЙ ДАННОГО ИЗДЕЛИЯ. ВНЕСЕНИЕ ТАКИХ МОДИФИКАЦИЙ МОЖЕТ ПРИВЕСТИ К ЛИШЕНИЮ ПОЛЬЗОВАТЕЛЯ ПРАВА НА ЭКСПЛУАТАЦИЮ ДАННОГО ИЗДЕЛИЯ.**



Данный прибор прошел испытания и признан соответствующим ограничениям для цифровых приборов Класса В согласно Части 15 правил FCC. Целью этих ограничений является обеспечение приемлемой защиты от помех при установке оборудования в жилых помещениях. Данный прибор генерирует, использует и может излучать радиочастотную энергию, и при нарушении инструкций по установке или эксплуатации может создавать помехи для радиосвязи. Однако даже при соблюдении инструкций по установке нет гарантии того, что в каком-то конкретном случае не возникнут помехи.

Если данный прибор создает помехи для приема радиосигналов или телевизионных сигналов, что можно проверить, выключив и включив данный прибор, пользователю рекомендуется попытаться устранить помехи с помощью перечисленных ниже мер.

- Изменить ориентацию или местоположение приемной антенны.
- Увеличить расстояние между данным прибором и приемником.
- Подключить данный прибор и приемник к розеткам в различных цепях.
- Обратиться за помощью к продавцу данного прибора или опытному специалисту по телевизионной и радиотехнике.

## Вентиляция

**ВАЖНО!** Данный прибор нагревается во время использования. Не допускается устанавливать несколько приборов друг на друга. Запрещается устанавливать данный прибор в замкнутом пространстве, например, в книжном шкафу или встроенном шкафу с недостаточной вентиляцией.

Удостоверьтесь, что через вентиляционные отверстия в прибор не могут попасть мелкие предметы. Если это случилось, немедленно выключите прибор, отключите его от электрической сети и обратитесь к продавцу прибора для консультации.

## Расположение

Тщательно выбирайте место установки прибора. Не допускайте попадания на прибор прямого солнечного света и не размещайте его вблизи источников тепла. Запрещается помещать на данный прибор источники открытого пламени, например, свечи. Также не допускается устанавливать данный прибор в местах с высоким содержанием пыли, подверженным воздействию вибрации, низким температур или влажности. Данный прибор предназначен для эксплуатации в умеренном климате.

Данный прибор необходимо располагать на устойчивой, горизонтальной поверхности. Запрещается устанавливать данный прибор в замкнутом пространстве, например, книжном или встроенном шкафу. Не допускается устанавливать данный прибор на неустойчивой поверхности или полке. Прибор может упасть и причинить серьезные травмы ребенку или взрослому, а также может быть серьезно поврежден. Не следует помещать другое оборудование на данный прибор.

В связи с воздействием рассеянных магнитных полей не следует располагать вблизи данного прибора проигрыватели виниловых пластинок и ЭЛТ-телевизоры во избежание возникновения помех.

Электронные аудиокомпоненты имеют время приработки около недели (при эксплуатации в течение нескольких часов в день). В течение этого времени новые компоненты стабилизируются, и качество воспроизведения звука повысится.

## Источники питания

Данный прибор допускается подключать только к источнику питания, указанному на паспортной табличке. Если имеются сомнения относительно типа источника питания в вашем доме, проконсультируйтесь с продавцом прибора или местной компанией-поставщиком электроэнергии.

Для выключения данного прибора нажмите кнопку питания на передней панели. Если вы не планируете использовать данный прибор в течение длительного периода времени, отключите его от электрической розетки.

## Перегрузка

Не допускайте перегрузки электрических розеток и удлинителей, поскольку это может привести к возгоранию и поражению электрическим током. При перегрузке опасность представляют розетки переменного тока, удлинители, истертые кабели питания, провода с поврежденной и растрескавшейся изоляцией и поврежденные штепсельные вилки. Они могут стать причиной поражения электрическим током и возгорания.

Надежно подсоединяйте кабели питания. Во избежание возникновения гула и шума в аудиотракте не связывайте межблочные кабели с кабелями питания или проводами акустических систем.

## Очистка

Для очистки прибора протирайте его корпус сухой тканью без ворса. Запрещается использовать какие-либо жидкие чистящие средства, содержащие спирт, аммиак и абразивные вещества. Запрещается распылять аэрозоли на прибор или вблизи его.

## Обслуживание

Данный прибор не подлежит обслуживанию пользователем. Не пытайтесь отремонтировать, разобрать или восстановить прибор, если в нем возникла проблема. В случае пренебрежения этой мерой предосторожности возможно серьезное поражение электрическим током. В случае возникновения проблемы или сбоя обращайтесь к продавцу.

## Ограниченная гарантия

Компания Cambridge Audio гарантирует, что это изделие не имеет материальных и производственных дефектов (при условии соблюдения условий, сформулированных ниже). Компания Cambridge Audio будет производить ремонт или замену (по выбору компании Cambridge Audio) этого изделия или любых дефектных деталей в этом изделии. Гарантийные сроки могут быть различными в разных странах. В случае сомнения, проконсультируйтесь у дилера и сохраняйте документы, подтверждающие покупку.

Для получения гарантийного обслуживания, пожалуйста, обращайтесь к авторизованному дилеру компании Cambridge Audio, у которого Вы купили это изделие. Если ваш дилер не имеет нужного оборудования для ремонта вашего изделия компании Cambridge Audio, то оно может быть возвращено через вашего дилера в компанию Cambridge Audio или к авторизованному агенту по обслуживанию компании Cambridge Audio. Вам следует отправить это изделие либо в его оригинальной упаковке, либо в такой упаковке, которая обеспечивает аналогичный уровень защиты.

Для получения гарантийного обслуживания следует представить документ, подтверждающий покупку в форме счета или принятого инвойса, служащими доказательством того, что данное изделие находится в пределах гарантийного срока.

Эта гарантия недействительна, если (а) на этом изделии изменен или удален фабричный серийный номер или (б) это изделие не было куплено у авторизованного дилера компании Cambridge Audio. Вы можете позвонить в компанию Cambridge Audio или к вашему местному агенту по продаже компании Cambridge Audio для подтверждения того, что у Вас имеется неизменный серийный номер и/или что Вы сделали покупку у авторизованного дилера компании Cambridge Audio.

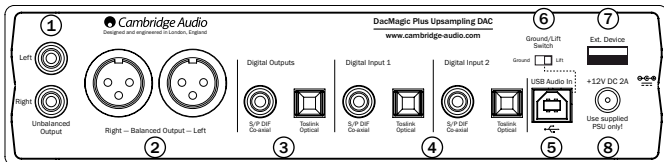
Эта гарантия не распространяется на косметическое повреждение или на поломку, вызванную непредвиденными обстоятельствами, несчастным случаем, неправильным употреблением, злоупотреблением, небрежностью, коммерческим использованием или модификацией изделия или любой его части. Эта гарантия не распространяется на повреждение, вызванное неподходящим действием, обслуживанием или установкой, или ремонтом, предпринятым кем-то другим, кроме компании Cambridge Audio или дилера компании Cambridge Audio, или авторизованного агента по обслуживанию, имеющего разрешение от компании Cambridge Audio на проведение гарантийных работ. Любые недозволенные ремонты будут приводить к лишению пользования этой гарантией. Эта гарантия не распространяется на изделия, проданные "КАК ОНИ ЕСТЬ" или "БЕЗ ОТВЕТСТВЕННОСТИ ПРОДАВЦА ЗА ДЕФЕКТЫ".

В СООТВЕТСТВИИ С ЭТОЙ ГАРАНТИЕЙ, РЕМОНТЫ ИЛИ ЗАМЕНЫ – ЭТО ИСКЛЮЧИТЕЛЬНОЕ СРЕДСТВО ЗАЩИТЫ ПОТРЕБИТЕЛЯ. КОМПАНИЯ CAMBRIDGE AUDIO НЕ ДОЛЖНА БЫТЬ ОТВЕТСТВЕННОЙ ЗА ЛЮБЫЕ НЕПРЕДВИДЕННЫЕ ИЛИ ПОСЛЕДУЮЩИЕ УБЫТКИ В СВЯЗИ С НАРУШЕНИЕМ ЛЮБОЙ ЯВНОЙ ИЛИ ПРЕДПОЛАГАЕМОЙ ГАРАНТИИ НА ЭТО ИЗДЕЛИЕ. КРОМЕ СЛУЧАЕВ, ЗАПРЕЩЕННЫХ СОГЛАСНО ЗАКОНУ, ЭТА ГАРАНТИЯ ЯВЛЯЕТСЯ ИСКЛЮЧИТЕЛЬНОЙ И ЗАМЕНЯЕТ ВСЕ ДРУГИЕ ЯВНЫЕ И ПОДРАЗУМЕВАЕМЫЕ ЛЮБЫЕ ГАРАНТИИ, ВКЛЮЧАЯ, НО НЕ ОГРАНИЧИВАЯСЬ ЭТИМ, ПРИГОДНОСТЬ ДЛЯ ПРОДАЖИ И СООТВЕТСТВИЕ ДЛЯ ПРАКТИЧЕСКОЙ ЦЕЛИ.

Некоторые страны и штаты США не допускают исключения или ограничения непредвиденных или последующих убытков или подразумеваемых гарантий, так что вышеупомянутые исключения могут не распространяться на Вас. Эта Гарантия дает Вам определенные законные права, и Вы можете иметь другие установленные законом права, которые изменяются в зависимости от законов конкретного штата или данной страны.

По вопросам сервисного обслуживания (в гарантийный или послегарантийный период) обращайтесь к вашему агенту по продаже.

## Разъемы на задней панели



### ① Несимметричные аудиовыходы

Несимметричные традиционные стереовыходы для подключения к линейным входам Phono/RCA усилителя.

### ② Симметричные аудиовыходы

ЦАП DacMagic Plus также оснащен симметричными выходами (XLR). Выходы более высокого качества способны устранять шумы и помехи при использовании с оборудованием с симметричными входами. Эти симметричные выходы идеально подходят для подключения усилителей, поддерживающих такой тип подключения, например, усилителей серии 8. Ниже приведено описание подключения разъемов XLR.

Контакт 1 – земля; контакт 2 – горячий (синфазный сигнал); контакт 3 – холодный (сдвинутый по фазе сигнал).

#### Примечание.

ЦАП DacMagic Plus поставляется с включенным режимом цифрового предусиления по умолчанию. В этом режиме выходные сигналы несимметричных и симметричных аудиовыходов управляются регулятором громкости на передней панели.

Чтобы выключить этот режим (и использовать фиксированный линейный выходной сигнал с несимметричных и симметричных аудиовыходов), выключите ЦАП DacMagic Plus, а затем нажмите и удерживайте регулятор громкости во время включения ЦАП DacMagic Plus.

ЦАП DacMagic Plus подтвердит настройку – светодиодные индикаторы источника начнут мигать сверху вниз при включении режима цифрового предусиления и снизу вверх при включении режима фиксированного линейного сигнала.

### ③ Цифровые выходы

К цифровым выходам можно подключать цифровое записывающее устройство. На этих выходах необработанный цифровой аудиосигнал зацикливается или ретранслируется с выбранного цифрового входа. Предусмотрено два типа цифровых выходов (коаксиальный и оптический) выходы могут быть одновременно активными и использоваться для подключения оборудования и работы с ним).

**Коаксиальный выход S/P DIF** – для обеспечения наилучших результатов следует использовать высококачественный цифровой межблочный кабель RCA сопротивлением 75 Ом (не допускается использовать обычный аудиокабель).

**Оптический выход TOSLINK** – используйте высококачественный межблочный оптоволоконный кабель TOSLINK, предназначенный для передачи аудиосигналов. Для обеспечения наилучших результатов рекомендуется использовать высококачественные провода Cambridge Audio, имеющие пожизненную гарантию.

**Примечание.** Эти выходы предназначены только для ретрансляции сигнала; повышение частоты дискретизации и другие модификации входного сигнала LPCM не выполняется.

### ④ Цифровые входы 1 и 2

Цифроаналоговый преобразователь DacMagic Plus оснащен двумя наборами цифровых входов, обеспечивающими подключение компонентов источника. Каждый вход оснащен разъемами S/P DIF и TOSLINK. Одновременно допускается подключение входов только одного типа. При подключении к ним оптического и коаксиального выходов ни один из входов не будет работать.

**Коаксиальный выход S/P DIF** – для обеспечения наилучших результатов следует использовать высококачественный цифровой межблочный кабель RCA сопротивлением 75 Ом (не допускается использовать обычный аудиокабель).

**Оптический выход TOSLINK** – используйте высококачественный межблочный оптоволоконный кабель TOSLINK, предназначенный для передачи аудиосигналов.

**Примечание.** Данное устройство принимает только двухканальный цифровой аудиосигнал LPCM (например, стереосигнал PCM или Dolby Digital 2.0). Невозможно использовать сигналы Dolby Digital 5.1 и DTS, поскольку они не распознаются. Для подключения DVD-плеера или аналоговых устройств убедитесь, что аудиовыход плеера настроен на двухканальный сигнал PCM.

## ⑤ Вход USB

Цифроаналоговый преобразователь DacMagic Plus оснащен разъемом USB типа B для обеспечения воспроизведения звука с персонального компьютера под управлением ОС Microsoft Windows или Apple Mac OS X. Некоторые версии ОС Linux не поддерживаются.

**Примечание.** Для подключения аудиоустройств всегда используйте сертифицированный USB-кабель, предпочтительно с официальной маркировкой. Для подключения к аудиоразъему USB 2.0 следует использовать кабель с сертификацией «Hi-Speed USB». При использовании USB-кабеля длиной более 3 метров возможно нестабильное воспроизведение звука.

## ⑥ Переключатель типа заземления «Ground/Lift»

В положении «Ground» цифроаналоговый преобразователь Dacmagic Plus подключается непосредственно к заземлению ПК. В положении «Lifted» заземление обеспечивается посредством сети, предназначенной для устранения гула, вызываемого оборудованием источника.

Рекомендуется устанавливать переключатель в положение «Ground», если слышимый гул отсутствует.

## ⑦ Ext. device (Внешнее устройство)

Обеспечивает возможность подключения аудиопринадлежностей Cambridge Audio посредством USB, например, Bluetooth-адаптера BT100.

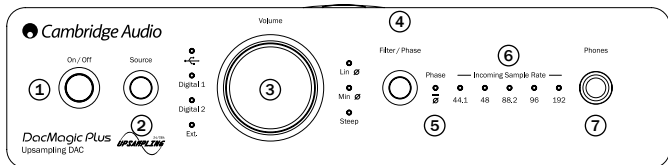
## ⑧ Разъем для блока питания 12 В пост. тока, 1,5 А

Выполнив все соединения, подключите входящий в комплект поставки блок питания к цифроаналоговому преобразователю DacMagic Plus.

**Важное примечание.** Используйте ТОЛЬКО входящий в комплект поставки блок питания.



## Органы управления на передней панели



### ① Выключатель питания

Эта кнопка служит для включения и выключения данного прибора.

### ② Source (Источник)

Нажимайте эту кнопку для переключения между входами USB, Ext. или цифровыми входами 1 и 2. Загорится соответствующий индикатор, указывая выбранный источник.

### ③ 4.1. Цифровой регулятор громкости.

Когда подключены наушники, уровень громкости наушников можно регулировать при помощи регулятора громкости.

**Примечание.** Уровень громкости наушников не зависит от уровня громкости симметричных и несимметричных аудиовыходов.

Если ЦАП Dacmagic Plus работает в режиме цифрового предусиления, при помощи регулятора громкости также изменяется выходной сигнал симметричных и несимметричных аудиовыходов.

При повороте регулятора громкости против часовой стрелки за пределы минимальной громкости будет включена функция выключения звука (на ЦАП DacMagic Plus будет непрерывно мигать светодиодный индикатор источника).

При повороте регулятора громкости по часовой стрелке до максимального уровня громкости на DacMagic Plus будет редко мигать светодиодный индикатор источника.

Дальнейший поворот регулятора в том же направлении изменений не вызовет.

#### ④ **Filter/Phase (Выбор фильтра/фазы)**

Кратковременно нажимайте эту кнопку для выбора одного из трех режимов фильтрации: фильтр с линейной фазой, фильтр с минимальной фазой и фильтр с высокой крутизной среза, см. подробные сведения в последующем разделе. Загорится соответствующий индикатор, указывая на выбранный фильтр.

#### ⑤ **Phase (Фаза)**

Нажмите и удерживайте кнопку «Filter/Phase» около двух секунд для выбора вывода обычного сигнала или сигнала с противоположной фазой. Если светодиодный индикатор горит, ЦАП DacMagic Plus инвертирует фазу.

Если вы считаете, что исходный материал или усилитель и т.п. инвертируют фазу аудиосигнала, можно использовать эту функцию для обратного инвертирования аудиосигнала и использования полностью положительной фазы.

#### ⑥ **Incoming sample rate (Частота дискретизации входного потока)**

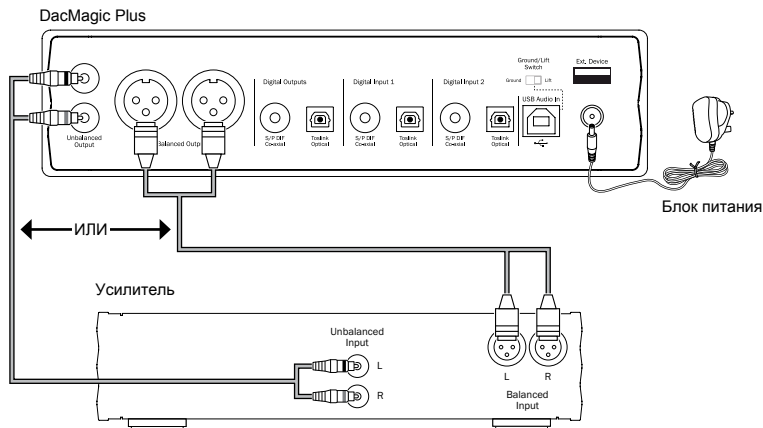
При наличии входного цифрового потока соответствующий светодиодный индикатор светится, указывая на частоту дискретизации входного цифрового потока (от 44,1 кГц до 198 кГц LPCM). При использовании материала с частотой 32 кГц ЦАП DacMagic Plus работает, однако светодиодные индикаторы не светятся.

#### ⑦ **Разъем наушников**

Позволяет подключать наушники с 6,3-мм штекером (¼ дюйма). Рекомендуется использовать наушники с сопротивлением от 32 до 600 Ом.

## Подключение устройств к аудиовыходам

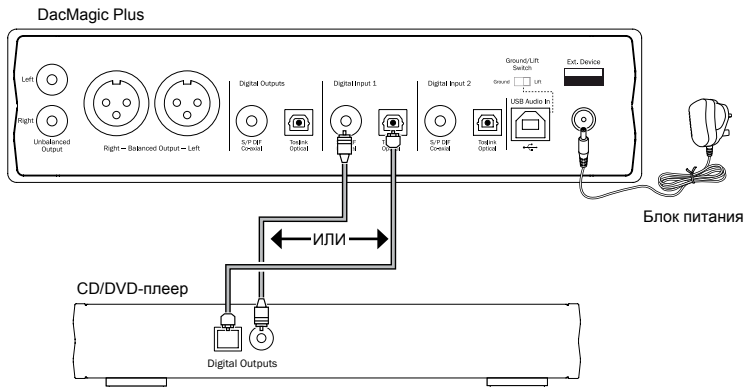
**Примечание.** Не включайте устройство до тех пор, пока не будут выполнены все подключения.



Рекомендуется использовать несимметричные (RCA/Phono) или симметричные (XLR) выходы ЦАП DacMagic Plus. Выход XLR обеспечивает немного лучшее качество звучания, поскольку он способен устранять помехи и шумы кабельного соединения. Этот выход является предпочтительным, если используемый усилитель оснащен симметричными входами XLR. Можно одновременно использовать разъемы RCA и симметричные разъемы XLR, например, для подключения различных усилителей или акустических систем в разных помещениях.

## Подключение цифровых аудиоустройств

**Примечание.** Не включайте устройство до тех пор, пока не будут выполнены все подключения.

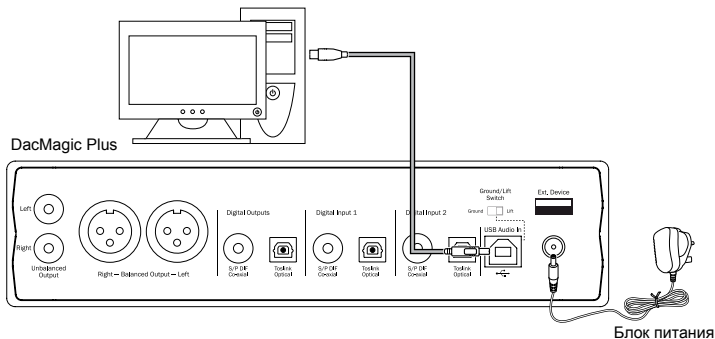


Подключите цифровой источник к цифровому входу 1 или 2. Для этого можно использовать коаксиальный кабель S/P DIF или оптический кабель TOSLINK соответствующего качества.

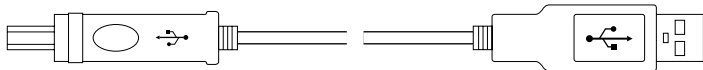
**Важное примечание.** К каждому цифровому входу можно подключить только один коаксиальный ИЛИ оптический кабель. Устройство не будет работать, если будет установлено оба подключения (даже если активно только одно из них).

## Подключение к ПК посредством разъема USB

**Примечание.** Не включайте устройство до тех пор, пока не будут выполнены все подключения.



USB-кабель типа «B-A»



**Примечание.** Для подключения аудиоустройств всегда используйте сертифицированный USB-кабель, предпочтительно с официальной маркировкой. Для подключения к аудиоразъему USB 2.0 следует использовать кабель с сертификацией «Hi-Speed USB». При использовании USB-кабеля длиной более 3 метров возможно нестабильное воспроизведение звука.

## Расширенные возможности подключения аудиоустройств посредством USB

Цифроаналоговый преобразователь DacMagic Plus оснащен разъемами USB 2.0 (Hi-Speed) и USB 1.1 (Full-speed).

Он также совместим с новыми разъемами USB 3.0, в этом случае ПК использует цифроаналоговый преобразователь DacMagic Plus как устройство с разъемом USB 2.0 или 1.1.

Цифроаналоговый преобразователь DacMagic Plus также поддерживает два протокола USB Audio (не аналоговых типов портов) USB Audio 1.0 (действует посредством портов USB 1.1 и поддерживает сигналы до 24 бит и 96 кГц) и USB Audio 2.0 (действует посредством порта USB 2.0 и поддерживает сигналы до 24 бит и 192 кГц).

Стандартная конфигурация – USB 1.1 и USB Audio 1.0 – работает со всеми распространенными операционными системами и типами компьютеров без драйверов и поддерживает аудиосигналы до 24 бит и 99 кГц посредством технологии Plug and Play.

При такой конфигурации цифроаналоговый преобразователь DacMagic Plus может работать со аудиосигналами до 24 бит и 96 кГц, сообщая компьютеру, что способен обработать аудиосигнал с любой частотой дискретизации от 32 кГц до 96 кГц.

Однако в некоторых версиях операционных систем Windows и Mac операционная система может ограничивать или фиксировать частоту дискретизации выходного сигнала или изменять ее.

Более подробные сведения об USB Audio см. на веб-сайте [www.cambridge-audio.com/DacMagicPlusSupport](http://www.cambridge-audio.com/DacMagicPlusSupport). При правильном выборе программного обеспечения для воспроизведения и параметров можно избежать многих ошибок.

В частности, бесплатный драйвер Windows USB Audio 2.0 (доступный на нашем веб-сайте) поддерживает аудиосигналы до 24 бит и 192 кГц, а режимы WASPI Exclusive и ASIO могут повысить производительность.

Ниже приведено краткое описание возможных вариантов.

### Переключением между использованием USB Class 1 и USB Class 2

Цифроаналоговый преобразователь DacMagic Plus по умолчанию поставляется в конфигурации USB Audio Class 1.0, не требующей драйверов, однако может быть настроен на работу в режиме USB Class Audio 1.0 или 2.0. Для изменения класса USB нажмите кнопку «Filter/ Phase» (Фильтр/фаза) во время включения питания. Один из светодиодных индикаторов источника входного цифрового сигнала начнет светиться для указания на текущий параметр USB. Индикатор входа «Digital 1» соответствует USB Audio Class 1.0, а индикатор входа «Digital 2» соответствует USB Audio Class 2.0. Для выбора класса USB поверните регулятор громкости, а затем нажмите регулятор громкости, цифроаналоговый преобразователь DacMagic Plus перезапустится в выбранном режиме.

## Использование с ПК

Если цифроаналоговый преобразователь DacMagic Plus переключен в режим USB Audio 1.0 (настройка по умолчанию) DacMagic Plus будет работать с встроенным аудиодрайвером Audio 1.0 Windows XP, Vista или 7 (загружать новые драйверы не требуется) и принимать аудиосигналы до 24 бит и 96 кГц.

Если цифроаналоговый преобразователь DacMagic Plus переключен в режим USB Audio 2.0, для DacMagic Plus требуется загрузить аудиодрайвер USB Audio 2.0 Cambridge Audio для приема аудиосигналов до 24 бит и 192 кГц (и поддержки ASIO и WASAPI Exclusive при необходимости).

Этот драйвер можно загрузить на веб-сайте [www.cambridge-audio.com/DacMagicPlusSupport](http://www.cambridge-audio.com/DacMagicPlusSupport).

## Использование с компьютерами Mac

Дополнительных драйверов не требуется. Если цифроаналоговый преобразователь DacMagic Plus переключен в режим USB Audio 1.0, DacMagic Plus будет работать со встроенным драйвером Mac OS-X 10.5 (Leopard) или более поздней версией Audio 1.0 и принимать аудиосигналы до 24 бит и 96 кГц.

Если цифроаналоговый преобразователь DacMagic Plus переключен в режим USB Audio 2.0, DacMagic Plus будет работать со встроенным драйвером Mac OS-X 10.5 (Leopard) или более поздней версией Audio 2.0 и принимать аудиосигналы до 24 бит и 192 кГц.

## Использование с компьютерами под управлением ОС Linux

Для большинства версий ОС Linux, если на цифроаналоговом преобразователе DacMagic Plus выбран USB Audio 1.0, DacMagic Plus будет работать со встроенным драйвером Audio 1.0 и принимать аудиосигналы до 24 бит и 96 кГц.

Некоторые новые версии ОС Linux поддерживают USB Audio 2.0, для которого на цифроаналоговом преобразователе Dacmagic Plus необходимо выбрать поддержку Audio 2.0 для приема аудиосигналов до 24 бит и 192 кГц.

В обоих случаях версии ОС Linux различаются в зависимости от выбора создателями программных компонентов, включая драйверы. Невозможно гарантировать, что устройство будет работать и не потребует загрузки аудиодрайверов.

Так называемые драйверы класса устройств для поддержки устройств Audio Class 1.0 или Audio Class 2.0 можно найти в сообществе Linux, такие драйверы не входят в комплект поставки.

## Точная побитная передача – режим ASIO и WASAPI Exclusive

Цифроаналоговый преобразователь DacMagic Plus благодаря программному и аппаратному интерфейсу USB поддерживает точную побитную передачу.

Является ли аудиосигнал, передаваемый на цифроаналоговый преобразователь DacMagic Plus точным побитным (т.е. непередискретизированным и немикшированным и т.п. на компьютере), точная побитная передача – фактически является функцией приложения воспроизведения и аудиодвижка операционных систем.

По умолчанию стандартные аудиодрайверы Windows (часто называемые драйверами WDM), входящие в Windows XP, поддерживают передачу MME или DirectSound, в обоих режимах имеются ступени микшера ядра и передискретизации.

Один из способов избежать этого – использовать ASIO для обхода. Другой способ – использовать приложение воспроизведения, поддерживающее собственную форму потоковой передачи на уровне ядра, т.е. способное самостоятельно выводить звук без использования микшера ядра.

Для ОС Windows Vista и Windows 7 поддерживается новый способ передачи звука – WASAPI. Существует два режима: общий и эксклюзивный. Общий режим аналогичен MME и DirectSound, тогда как в эксклюзивном режиме микшер и ресемплер ядра обходятся, а точная побитная передача возможна, только если на звуковую карту отправляется одновременно только одна программа воспроизведения звука (например, системные звуки не микшируются).

Для обеспечения точной побитной передачи используйте приложение воспроизведения, поддерживающее ASIO, WASAPI в эксклюзивном режиме (на компьютере под управлением ОС Windows Vista или Windows 7) или любую форму потоковой передачи на уровне ядра.

Это направление быстро развивается, поэтому рекомендуется найти в Интернете новейшие мультимедийные проигрыватели, поддерживающие эти профессиональные функции воспроизведения.

Для использования ASIO потребуется установить аудиодрайвер Cambridge, а цифроаналоговый преобразователь DacMagic Plus переключить на USB Audio 2.0.

Дальнейших настроек не требуется, поскольку этот драйвер автоматически поддерживает передачу ASIO. Необходимо только загрузить и установить подходящее программное обеспечение воспроизведения с поддержкой ASIO.

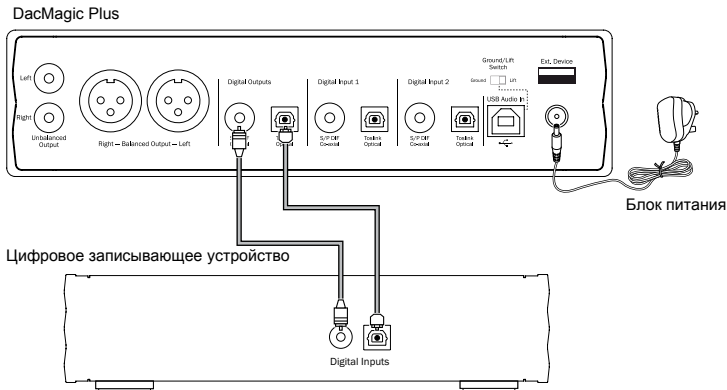
ASIO (ввод-вывод потоковых аудиоданных) – это протокол аудиодрайвера не Microsoft для ОС Windows, разработанный Steinberg ltd. ASIO обходит некоторые обычные пути аудиоданных приложения воспроизведения посредством аудиосистемы Windows (включая микшер ядра) для обеспечения более прямого пути к цифроаналоговому преобразователю DacMagic Plus.

Потребуется установить и использовать подходящее приложение воспроизведения, поддерживающее встроенный вывод ASIO или посредством плагина. Одним из примеров такого приложения может служить Foobar, более подробные сведения см. на веб-сайте <http://www.foobar2000.org>.



## Подключение цифровых аудиоустройств вывода

**Примечание.** Не включайте устройство до тех пор, пока не будут выполнены все подключения.



Если требуется вырезать выбранные в данный момент цифровые аудиоданные для записи на подходящем устройстве (MD, CD-R и т.д.), к цифровым выходам можно подключить коаксиальный кабель S/P DIF или оптический кабель TOSLINK, как показано на рисунке. Кабели каждого типа должны быть одинакового качества. Оба выхода являются одновременно активными и могут использоваться одновременно для работы с оборудованием.

**Примечание.** При трансляции через цифровой выход повышение частоты дискретизации не выполняется.

## **Дополнительный Bluetooth-адаптер BT100 (не входит в комплект поставки)**

При подключении к цифроаналоговому преобразователю Dacmagic Plus данный адаптер позволяет DacMagic Plus получать аудиоданные посредством BluetoothAudio (расширенного профиля распространения аудио, A2DP). Для получения более подробной информации обратитесь к продавцу прибора.

Адаптер BT100 поддерживает профиль Bluetooth A2DP с использованием кодека SBC и новейшего кодека apt-X высочайшего качества.

SBC и apt-X относятся только к кодированию, используемому интерфейсом беспроводной связи Bluetooth, но не к формату, в котором может быть музыкальная композиция. Музыкальные композиции могут быть в любом формате, поддерживаемом телефоном, ноутбуком или другим устройством воспроизведения.

Устройство воспроизведения воспроизводит файлы, а затем повторно кодирует воспроизведение перед тем, как выполнить его потоковую передачу на BT100 в одном из указанных форматов.

Многие современные телефоны и ноутбуки оснащены интерфейсом Bluetooth с профилем A2DP. Формат SBC должен поддерживаться всеми этими устройствами (это обязательный формат для A2DP).

apt-X является дополнительным форматом, поэтому для достижения высочайшего качества передачи аудиоданных следует удостовериться, поддерживает ли его передающее устройство.

Примечание. Адаптер BT100 сообщает передающему устройству, что он поддерживает кодеки SBC и apt-X, которое затем будет использовать поддерживаемую версию.

Что такое apt-X?

apt-X – это высококачественный кодек (CODer/DECoder), т.е. способ сжатия аудиоданных для отправки посредством подключения, например, Bluetooth, а затем развертывания на другом устройстве (т.е. его поддерживают оба устройства).

Если оснащенное технологией Bluetooth аудиоустройство не поддерживает apt-X, адаптер BT100 будет использовать стандартный кодек SBC CODEC, поддерживаемый всеми аудиоустройствами, оснащенными Bluetooth.

Элементы управления и подключения адаптера BT100

A. Кнопка парного подключения/светодиодный индикатор состояния

При нажатии кнопки выполняются парное подключение и соответствующие функции. Встроенный светодиодный индикатор указывает на состояние BT100.

B. Разъем USB

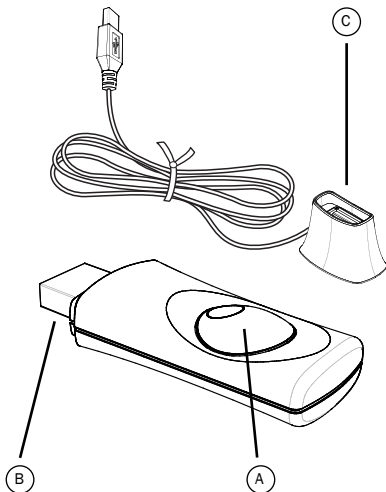
Потоковая передача высококачественного звука на разъем Ext. цифроаналогового преобразователя DacMagic Plus посредством USB.

C. Удлинительный кабель

Позволяет изменять расположение адаптера BT100 для обеспечения оптимальной беспроводной связи.

Сначала выберите источник Ext. на цифроаналоговом преобразователе DacMagic Plus, а затем выполните приведенные ниже шаги.

Парное подключение



## Инструкции по эксплуатации

Для начала потоковой передачи высококачественной музыки с выбранного источника сначала необходимо установить парное подключение к адаптеру BT100.

A. Установите адаптер BT100 в разъем Ext. на задней панели цифроаналогового преобразователя DacMagic Plus.

B. Дождитесь, обнаружения адаптера BT100. Затем дважды нажмите кнопку для перехода в режим парного подключения, BT100 указывает на состояние парного подключения при помощи быстро мигающего индикатора.

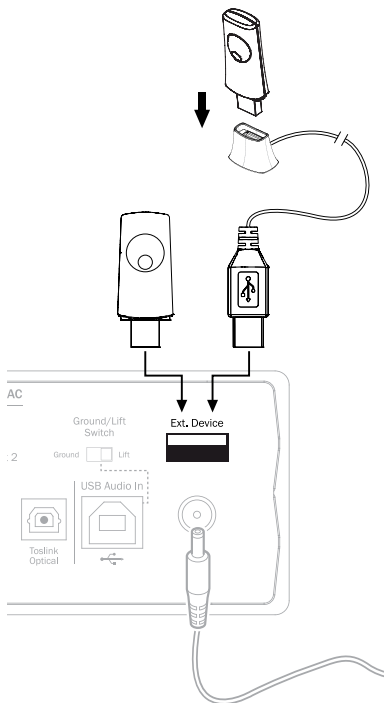
C. Переключите источник звука, оснащенный интерфейсом Bluetooth, в режим парного подключения. Сведения об этой операции см. в руководстве пользователя устройства.

При парном соединении BT100 и источника будет установлено авторизованное аудиоподключение, которое можно использовать повторно без необходимости выполнять эту процедуру повторно.

После установления парного подключения можно в любое время просто выбрать адаптер BT100 и воспроизведение с него, если источник сигнала с профилем Bluetooth A2DP (телефон, ноутбук и т.д.) располагается в радиусе 10 м от адаптера BT100.

Обычно на источнике требуется выбрать парное подключение посредством Bluetooth, после чего адаптер BT100 должен отобразиться в списке обнаруженных Bluetooth-устройств как «Cambridge Audio BT100».

Выберите этот пункт в списке для завершения парного подключения.



D. При успешном парном подключении индикатор адаптера BT100 выключится на одну – две секунды, а затем быстро трижды мигнет. Затем этот светодиодный индикатор погаснет и будет включаться в будущем только во время воспроизведения посредством Bluetooth.

E. Чтобы начать воспроизведение через парное Bluetooth-устройство, выберите адаптер BT100 на этом устройстве и запустите воспроизведение. Светодиодный индикатор адаптера BT100 будет светиться непрерывно во время потоковой передачи SBC или мигать каждые две секунды во время потоковой передачи apt-X.

#### Примечания.

- Можно устанавливать парное подключение к нескольким источникам – одновременно до 8 источников. При установке парного подключения к 9-у устройству первое будет забыто и т.д. Однако адаптер BT100 может одновременно воспроизводить сигнал только с одного из этих источников.
- По окончании воспроизведения многие источники поддерживают активное Bluetooth-подключение в течение некоторого времени, если вы не разорвете его принудительно, отключив воспроизведение посредством BT100 (удалять парное подключение не требуется).

Это может затруднить доступ к адаптеру BT100 для другого источника.

Чтобы использовать другой источник незамедлительно, снимите флажок воспроизведения посредством BT100 на первом устройстве источника перед тем, как включить другое.

- Некоторые устройства обеспечивают потоковую передачу пустых данных все время, даже если воспроизведение на них было приостановлено или остановлено. В этом случае на BT100 будет светиться светодиодный индикатор, даже если воспроизведение было остановлено или приостановлено.

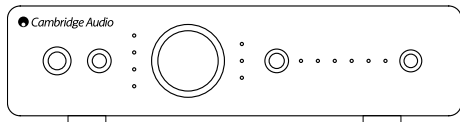
## Инструкции по эксплуатации

ЦАП DacMagic Plus можно располагать в двух положениях, как показано на прилагаемой схеме. Его можно располагать горизонтально, установив четыре отдельные ножки, или вертикально при помощи большого резинового основания. Включите ЦАП DacMagic Plus, нажав кнопку питания на передней панели. Через 4 – 5 секунд устройство включит звук, а текущий источник и тип фильтра будут указаны при помощи светодиодных индикаторов на передней панели. При помощи кнопки «Source» (Источник) на передней панели выберите необходимый цифровой вход, который следует использовать – USB, Digital 1, Digital 2 или Ext.

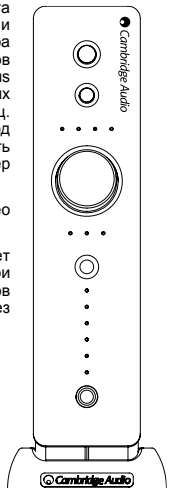
Включите внешний источник, например, CD-плеер, DVD-плеер и т.д. Частота дискретизации цифрового входного сигнала отобразится на передней панели (например, для CD-плеера – 44,1 кГц). Кратковременно нажмите кнопку выбора «Filter/Phase» (Фильтр/фаза) для последовательного переключения режимов фильтрации. Начните воспроизведение на источнике сигнала. ЦАП DacMagic Plus начнет воспроизведение аналогового звука с симметричных или несимметричных выходов с повышением разрядности частоты дискретизации до 24-бит и 384 кГц. Также предусмотрен коаксиальный выход S/P DIF и оптический цифровой выход TOSLINK для вывода необработанных данных. Эти выходы можно использовать для подключения совместимого цифрового записывающего устройства, например CD-R/MD и т.д.

Цифроаналоговый преобразователь DacMagic Plus совместим с Digital Stereo LPCM с частотой дискретизации 32– 192 кГц.

**Примечание.** Будучи стереофоническим устройством данный ЦАП не декодирует потоки данных 5.1 Dolby Digital и DTS с DVD-плеера и подобных устройств. При получении многоканального цифрового сигнала звук аналоговых аудиовыходов отключается. Однако поток данных 5.1 DD и DTS будет транслироваться через цифровые выходы.



Горизонтальное размещение



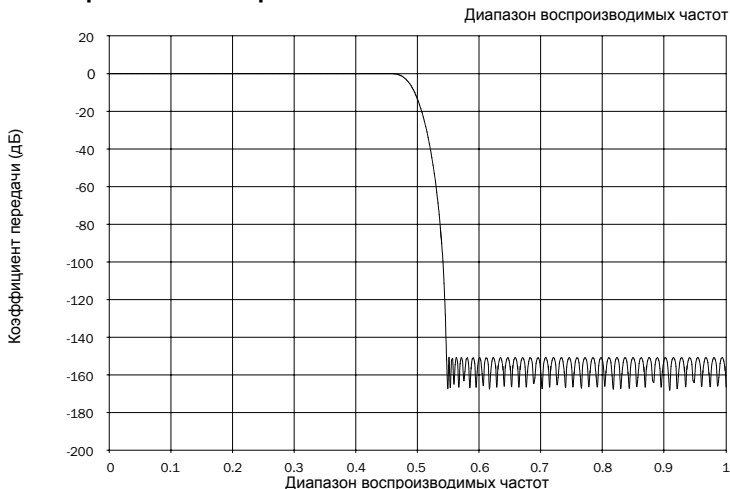
Вертикальное размещение

## Фильтры

ЦСП DacMagic Plus DSP оснащен тремя функциями фильтрации: «Linear Phase» (Фильтр с линейной фазой), «Minimum Phase» (Фильтр с минимальной фазой) и «Steer» (Фильтр с высокой крутизной среза). Все три фильтра имеют сложнейшую профессиональную топологию и специально предназначены для воспроизведения звука. Все фильтры обеспечивают превосходное качество звука, но слегка отличаются по степени оптимизации, поэтому мы сделали все три фильтра доступными для пользователя.

**Примечание.** Для наглядности на всех графиках показана теоретическая АЧХ самого ЦСП без какой-либо аналоговой фильтрации на выходах ЦАП или фильтра для защиты от наложения спектров, примененного во время записи и (или) мастеринга цифрового источника.

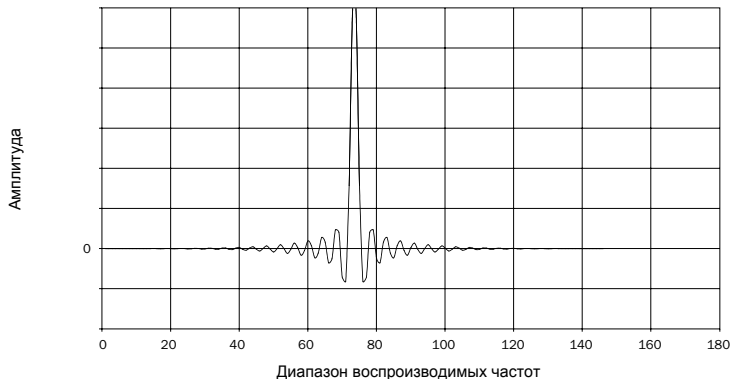
### Фильтр с линейной фазой



Фильтр с линейной фазой – это часто применяемый аудиофильтр, обеспечивающий минимальную неравномерность АЧХ как в полосе пропускания, так и в полосе затухания, что называется постоянной групповой задержкой. Постоянная групповая задержка означает, что при прохождении через фильтр аудиосигналы всех частот всегда задерживаются на одинаковое время. Таким образом, все аудиосигналы на выходе согласованы по времени.

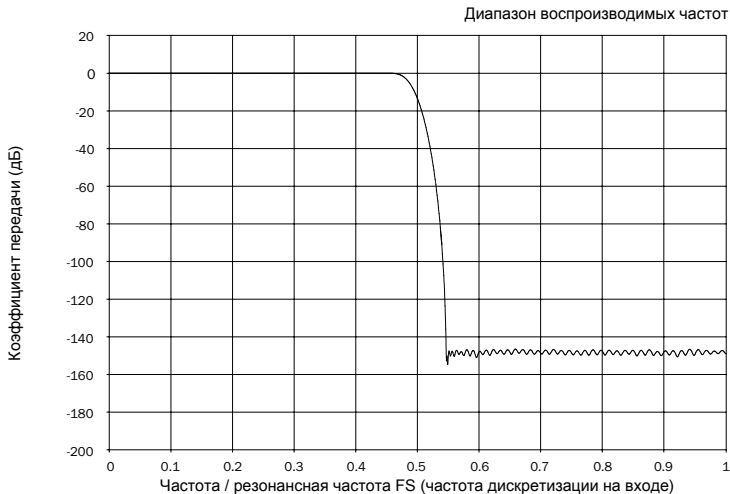
Компромисс при использовании фильтра такого типа заключается в том, что из-за внутренней функции упрещающего регулирования ЦСП его импульсная характеристика будет демонстрировать небольшие опережающие затухающие колебания. Другими словами, при возбуждении теоретическим импульсом, выходной сигнал имеет небольшое количество предпикувых и послепикувых затухающих амплитудных колебаний (хотя и хорошо демпфированных).

Диапазон воспроизводимых частот

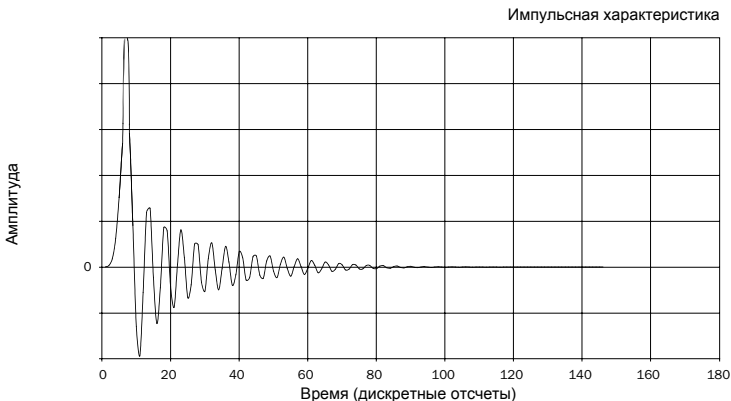




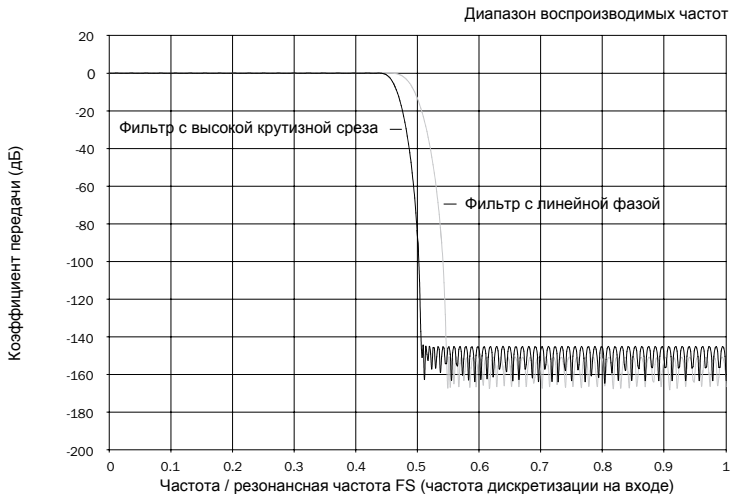
## Фильтр с минимальной фазой



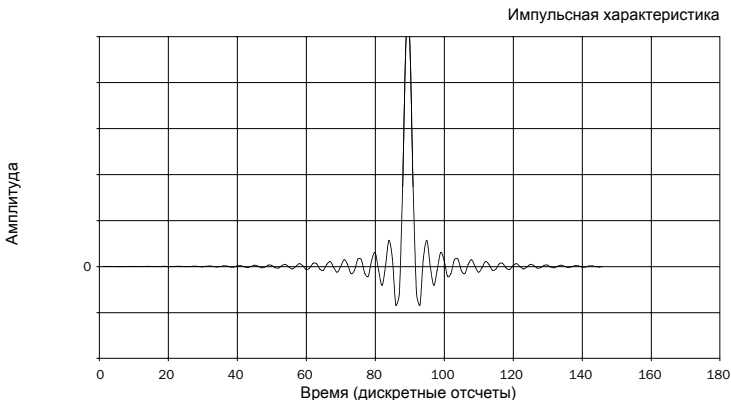
Фильтр с минимальной фазой – это еще один часто используемый аудиофильтр, обеспечивающий еще меньшую неравномерность АЧХ в пределах полосы пропускания и полосы затухания. В отличие от фильтра с линейной фазой, групповая задержка не является постоянной, поэтому теряется полное согласование сигналов по времени. Однако, фазовый сдвиг низкий, и преимуществом этого фильтра является то, что импульсная характеристика не демонстрирует опережающих затухающих колебаний.



## Фильтр с высокой крутизной среза



Применяемый нами фильтр с высокой крутизной среза – это фильтр с линейной фазой, оптимизированный для ослабления близких сигналов с налагающимися спектрами в полосе затухания. Этот фильтр вызывает незначительное ослабление самых высокочастотных сигналов (–2 дБ на частоте 20 кГц) и несколько большие опережающие и запаздывающие затухающие колебания, но при этом обеспечивает очень резкое ослабление непосредственно вне полосы пропускания. Фильтр с высокой крутизной среза обеспечивает ослабление сигналов с налагающимися спектрами на частоте 22 кГц приблизительно на 80 дБ.



**Примечание.** Все фильтры демонстрируют конечный спад АЧХ приблизительно 140 дБ.

В приведенной ниже таблице в качестве примера представлены данные об ослаблении в полосе затухания фильтров.

	Фильтр с линейной фазой	Фильтр с минимальной фазой	Фильтр с высокой крутизной среза
Спад АЧХ на частоте 20 кГц	-0,1 дБ	-0,1 дБ	-2 дБ
Спад АЧХ на частоте 22 кГц	-10 дБ	-10 дБ	-82 дБ
Конечный спад АЧХ	140 дБ	140 дБ	140 дБ

Рекомендуется поэкспериментировать с фильтрами и выбрать фильтр, обеспечивающий оптимальное качество воспроизведения для используемого источника сигнала или аудиоматериала. ЦАП DacMagic Plus запоминает и использует тип фильтра отдельно для каждого входа, благодаря чему можно назначить фильтр с высокой крутизной среза для USB-входа, фильтр с линейной фазой для цифрового входа 1 и т.д.

## Технические характеристики

ЦАП	два 24-битных ЦАП Wolfson WM8740
Цифровой фильтр	ЦАП Analog Devices ADSP21261 с повышением разрядности и частоты дискретизации до 24-бит и 384 кГц
Аналоговый фильтр	2-полюсный двойной дифференциальный фильтр Бесселя, двойной симметричный с виртуальной землей
Частотная характеристика	20 Гц – 20 кГц ( $\pm 0,1$ дБ)*
Полный коэффициент гармоник на частоте 1 кГц, 0 дБ Fs	<0,001% 24 бит
Полный коэффициент гармоник на частоте 1 кГц, -10 дБ Fs	<0,001%
Полный коэффициент гармоник на частоте 20 кГц, 0 дБ Fs	<0,002%
Соотношение сигнал-шум	-112 дБ r
Общий коррелированный джиттер	<130 пс
Перекрестные искажения на частоте 1 кГц	< -130 дБ
Перекрестные искажения на частоте 20 кГц	< -112 дБ
Выходное сопротивление	<50 Ом
Максимальный уровень выходного сигнала (несимметричные разъемы)	2,1 В (среднеквадратичное значение на канал)
Максимальный уровень выходного сигнала (симметричные разъемы)	4, 2 В (среднеквадратичное значение на канал) (2, 1 В на фазу)
Поддерживаемая ширина слова на цифровом входе	16–24 бита
Поддерживаемая частота дискретизации входного цифрового сигнала	32 кГц, 44,1 кГц, 48 кГц, 88,2 кГц, 96 кГц, 176,4 кГц**, 192 кГц
Повышение разрядности и частоты дискретизации выходного аудиосигнала	фиксированное: 24 бит и 384 кГц
Максимальная потребляемая мощность	12 Вт
Габариты (В x Ш x Г)	52 x 215 x 191 мм (2,0 x 8,6 x 7,6 дюйма)
Вес	1,2 кг (2,6 фунта)
*	Фильтр с высокой крутизной среза отключен
**	Только цифровые входы 1 и 2

## Устранение неполадок

### Устройство не включается

Удостоверьтесь, что входящий в комплект поставки блок питания надежно подключен к разъему блока питания на задней панели.

Удостоверьтесь, что используется правильный сетевой трансформатор, соответствующий местной электросети.

Удостоверьтесь в том, что штепсельная вилка кабеля питания вставлена в электрическую розетку до упора (и включена, если это предусмотрено).

### Отсутствует звук

Проверьте, правильно ли настроен усилитель. Проверьте надежность подсоединения межблочных кабелей к разъемам. Удостоверьтесь, что выбран правильный цифровой вход (светодиодный индикатор частоты дискретизации входного потока должен светиться).

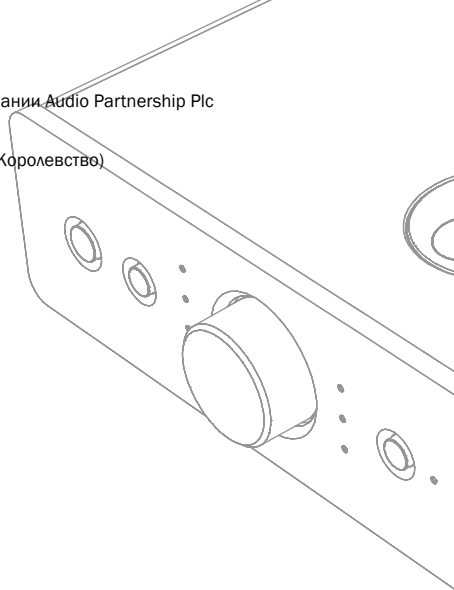
### Раздается гул низкого тона или жужжание

Около данного прибора находятся кабели питания или осветительные приборы. Аналоговые входы подключены ненадежно.

При использовании USB-подключения установите переключатель типа заземления Ground Lift в положение «Lift».

Cambridge Audio является торговой маркой компании Audio Partnership Plc  
Юридический адрес: Gallery Court, Hankey Place,  
London, SE1 4BB, United Kingdom (Соединенное Королевство)  
Регистрационный номер в Англии 2953313

**[www.cambridge-audio.com](http://www.cambridge-audio.com)**



© 2011 г., Cambridge Audio Ltd

AP30837/1-A