



UNIVERSAL NETWORK MEDIA PLAYER

DUNE HD

Solo 4K

Медиаплеер с поддержкой UHD 4K и HEVC,
а так же IPTV/VOD/OTT сервисов



Компактный медиаплеер Dune HD SOLO 4K является мощным решением для воспроизведения 4K Ultra HD. Поддержка современного видекодека HEVC с 10-битным цветовым кодированием обеспечивает передачу более 1 миллиарда цветовых оттенков. Поддержка форматов Side-by-side, Top-and-bottom и MVC гарантирует идеальное воспроизведение Full HD видео в формате 3D. Dune HD Solo 4K имеет 2 порта USB, слот для подключения жесткого диска 2,5", двухдиапазонный Wi-Fi 802.11ac (2.4GHz + 5GHz) и порт Ethernet 1Gbit.



Поддержка ULTRA HD 4K и H.265 (HEVC)

Благодаря сверхвысокой четкости картинки можно по-настоящему насладиться реалистичностью изображений большого формата.

Полная поддержка формата 3D

Поддержка форматов Side-by-side, Top-to-bottom и MVC гарантирует идеальное воспроизведение Full HD видео в формате 3D.

Отсек для жесткого диска

Медиаплеер имеет отсек для жесткого диска 2.5" SATA HDD (высота 5-7 mm).

Медиапроцессор SMP8758

Первый и единственный на данный момент процессор с реальной поддержкой 4K видео от известного производителя High-End медиапроцессоров Sigma Designs. Новый медиапроцессор в 4 раза (!) превосходит по мощности процессоры, которые использовались в предыдущих моделях медиаплееров Dune HD.

Blu-Ray меню

При воспроизведении Blu-ray образов доступно полноценное Blu-Ray меню с возможностью выбора сцен и дополнительных материалов.

Двухдиапазонный Wi-Fi 802.11ac и 1Gbit Ethernet

SOLO 4K оснащен двухдиапазонным Wi-Fi 802.11b/g/n/ac (2.4 GHz + 5.0 GHz) с режимом 2T2R и двумя антеннами. Проводная передача данных осуществляется через порт Ethernet 1Gbit. Это позволяет воспроизводить высокоскоростной контент как по проводной сети, так и по воздуху.

1 миллиард цветов

Поддерживается самый современный способ кодирования видео с 10 битами на цветовой компонент (вместо обычных 8 бит) при воспроизведении HEVC видео. Это обеспечивает передачу более 1 миллиарда цветовых оттенков - в 64 раза больше, чем обычно.

Цифровое эфирное телевидение

Встроенный DVB-C/T/T2 тюнер позволяет осуществлять прием цифровых телеканалов.

DUNE HD SOLO 4K

4

Внешний вид

Вид сзади



Вид спереди

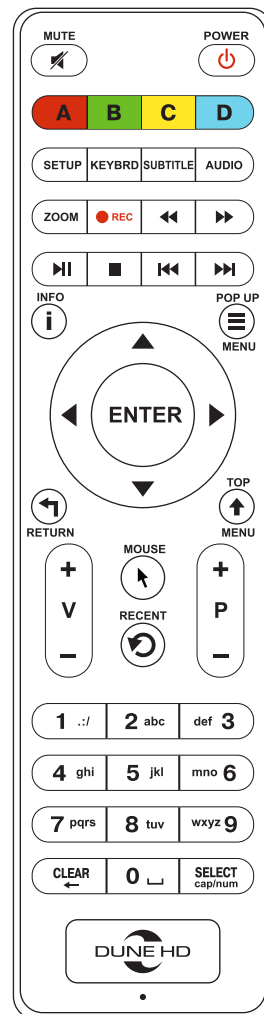


Пульт управления

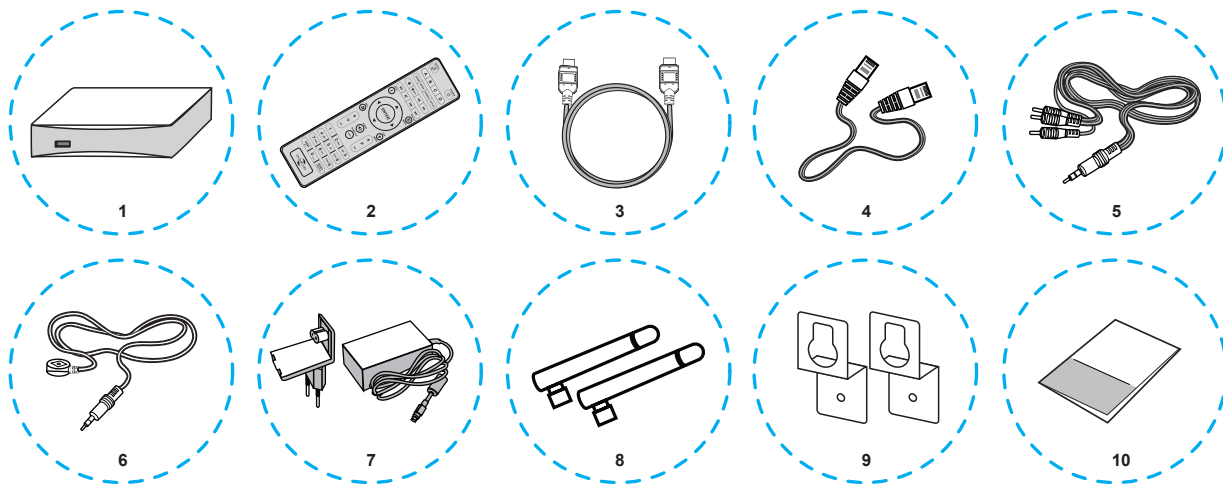
- **MUTE** — выключение и включение звука.
- **POWER** — режим ожидания.
- **A (Красная), B (Зеленая), C (Желтая), D (Синяя)** — управление некоторыми функциями медиаплеера.
- **SETUP** — вход/выход в меню настроек; настройка параметров во время воспроизведения.
- **KEYBRD** — переключатель экранной клавиатуры.
- **SUBTITLE, AUDIO, ZOOM, REC, << (PREV), >> (FWD), >|| (PLAY/PAUSE), STOP, <<< (PREV), >>> (NEXT)** — управление ходом воспроизведения.
- **Arrows <▶▶▶▶, ENTER, RETURN, TOP MENU, POP UP MENU, INFO** — основные кнопки управления медиаплеером (выбор элементов на экране. переход к главному меню, контекстное меню показ информации и другие функции).
- **V+ / V-** — управление громкостью.
- **P+ / P-** — прокрутка списков вверх и вниз; управление некоторыми другими функциями медиаплеера.
- **MOUSE** — активация виртуальной мыши.
- **RECENT** — переключение на предыдущий канал или фильм.
- **0-9** — ввод цифр и текста; управление некоторыми другими функциями.
- **CLEAR** — удалить последний введенный символ, удалить выбранный символ, управление некоторыми другими функциями.
- **SELECT** — способ ввода текста, добавить пункт к списку.

Примечания:

- Используйте щелочные (alkaline) батарейки типа AAA.
- Соблюдайте полярность при установке батареек.
- Направляйте пульт на проигрыватель. Между пультом и проигрывателем не должно быть препятствий.
- Если пульт работает только с небольшого расстояния, замените батарейки.
- Некоторые кнопки пульта могут иметь несколько значений в зависимости от режима работы проигрывателя.
- Некоторые кнопки пульта могут работать только в некоторых режимах работы проигрывателя или при воспроизведении материалов определенного типа.



Комплектация



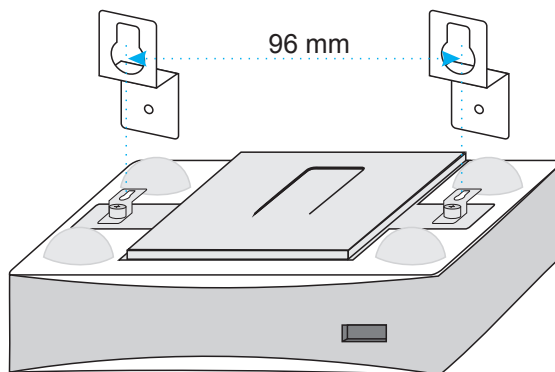
1. Медиаплеер Dune HD Solo 4K
2. Пульт управления
3. HDMI кабель
4. Ethernet кабель
5. Аудио-видео кабель

6. IR удлинитель
7. Внешний блок питания
8. Wi-Fi антенна - 2 шт.
9. Скоба для крепления к стене - 2 шт.
10. Краткое руководство и гарантийный талон

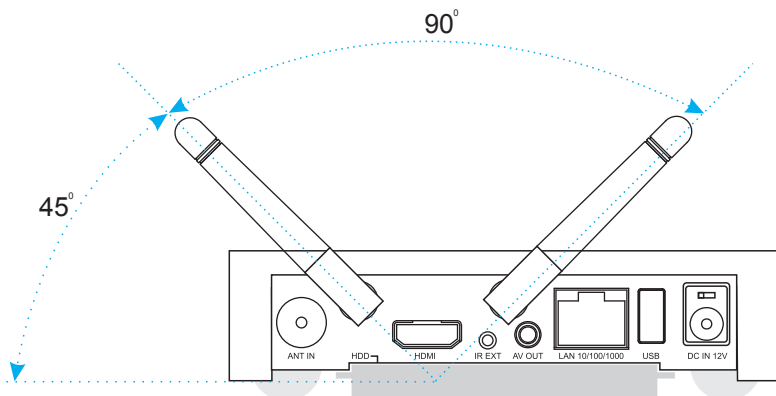
ПРИМЕЧАНИЕ: Другие аксессуары (опционально) могут дополнительно включаться в комплект поставки в зависимости от конфигурации проигрывателя, региона и дистрибьютора.

Установка

Медиаплеер можно установить как на горизонтальную поверхность, так и закрепить на стене. Такой способ монтажа может применяться для того, чтобы скрыть медиаплеер за телевизором. При этом используются специальные крепления на нижней части медиаплеера. Чтобы управлять устройством с помощью пульта ДУ, при скрытом размещении, подключается ИК-удлиннитель.



Для обеспечения устойчивого приема данных по Wi-Fi рекомендуется располагать антенны следующим образом:



Начало работы

Убедитесь, что вокруг медиаплеера достаточно места для хорошего охлаждения. Пространство с каждой стороны должно быть не менее 10 см.

Убедитесь, что в пульт вставлены батарейки.

Подключите медиаплеер к телевизору и другому аудио-видеооборудованию должным образом.

Используйте HDMI-подключение для получения максимального качества видео и звука. Убедитесь, что медиаплеер и все соответствующее аудио-видеооборудование выключено при проведении подключений. Убедитесь, что телевизор и прочее аудио-видеооборудование настроено на использование нужных входов. Включите медиаплеер. Он проведет процедуру первоначального запуска, которая займет около минуты. Во время этой процедуры на экране телевизора будет показан логотип «DUNE HD».

● Если вы не видите логотипа «DUNE HD» на экране телевизора после включения медиаплеера, это может означать проблему соединения медиаплеера и телевизора, а также выбор неправильного видеовхода в телевизоре или аудио-видеоресивере/разветвителе. В этом случае, перепроверьте кабели и настройки телевизора или аудио-видеоресивера/разветвителя, или используйте другие кабели или другой способ подключения к телевизору.

● Если вы видите логотип «DUNE HD» на экране телевизора после включения медиаплеера, но затем изображение исчезает и ничего не появляется в течение хотя бы 10 секунд, это может означать, что в медиаплеере выбран неверный видеорежим. В этом случае, нажмите кнопку пульта «REC», а затем одну из кнопок «1», «2», «3», «4» или «5» для включения другого видеорежима (см. "Быстрое изменение видеорежима").

В результате вы должны увидеть главный экран меню медиаплеера. На главном экране показаны элементы, предоставляющие доступ к основным функциям медиаплеера и к содержимому всех подключенных к медиаплеера накопителей и сетевых дисков.

Настройки медиаплеера можно изменить, воспользовавшись элементом «Настройки» на главном экране меню медиаплеера. В частности, можно настроить параметры воспроизведения видео и аудио, а также параметры подключения к сети.

Для выбора языка меню медиаплеера, используйте настройку "Setup / General / Interface language".

Используйте кнопки пульта «ВЛЕВО», «ВПРАВО», «ВВЕРХ», «ВНИЗ», «ENTER», «RETURN» для управления меню медиаплеера. Кнопка пульта «POP UP MENU» предназначена для показа списка доступных команд. Кнопка пульта «INFO» выводит информацию о выбранном элементе.

Быстрое изменение видеорежима

Кнопка пульта «REC» позволяет быстро настроить видеорежим видеовыхода без входа в меню настроек проигрывателя. Этот способ может понадобиться, если вы не видите изображение на экране после подключения проигрывателя к телевизору.

Нажмите кнопку пульта «REC» и затем одну из кнопок «1», «2», «3», «4» или «5» для включения одного из следующих видеорежимов:

1. Композитный PAL
2. Композитный NTSC
3. HDMI, 480i, 60 Гц
4. HDMI, 720p, 60 Гц
5. HDMI, 1080i, 60 Гц

После того, как изображение на экране появилось, нажмите «ENTER», а затем зайдите в меню настроек медиаплеера для более детальной настройки видеорежима, если это необходимо.

ПРИМЕЧАНИЕ: Процедура быстрого изменения видеорежима недоступна во время воспроизведения, а также в некоторых других режимах работы устройства. Для того, чтобы гарантированно выполнить эту процедуру, выключите проигрыватель, затем включите его снова и подождите около одной минуты для того, чтобы он успел провести процедуру начальной загрузки. После этого нажмите кнопку пульта «STOP» для того, чтобы гарантированно выйти из режима воспроизведения. Затем уже используйте кнопку пульта «REC».

Подключение USB-накопителей

Для подключения USB-накопителя убедитесь, что вы находитесь на главном экране меню медиаплеера, подключите USB-накопитель к одному из USB-портов. Медиаплеер распознает накопитель, и на главном экране появится соответствующий элемент. При подключении USB-накопителя, которому требуется существенная мощность по питанию (например, жесткий диск), используйте внешний блок питания для USB-накопителя. Питание, которое предоставляет медиаплеер для USB-портов, может оказаться недостаточным для корректного функционирования USB-диска. Не отсоединяйте и не выключайте USB-накопитель во время операций записи на него.

Доступ к сетевым дискам

Для подключения сетевого диска по протоколу SMB или NFS, убедитесь, что вы находитесь на главном экране меню медиаплеера, нажмите кнопку пульта «MENU» и выберите пункт «Создать сетевую папку», затем введите требуемые параметры сетевого диска. Медиаплеер будет показывать элемент, соответствующий этому сетевому диску, на главном экране. Для просмотра списка доступных сетевых ресурсов по протоколу SMB или UPnP, воспользуйтесь элементом «Браузер сети» на главном экране меню медиаплеера.

ПРИМЕЧАНИЕ: Если какие-то сетевые ресурсы не показываются медиаплеером, может потребоваться подождать несколько минут и повторить попытку (либо нажать кнопку пульта «MENU» и выбрать команду «Обновить»).

Форматирование жесткого диска

Для форматирования подключенного к медиаплееру HDD выберите иконку HDD в главном меню медиаплеера, нажмите кнопку «INFO» на ПДУ и выберите элемент «Форматирование диска» (для того, чтобы отформатировать весь диск) или «Форматирование раздела» (чтобы отформатировать уже существующий раздел). Медиаплеер произведет форматирование. Для форматирования неотформатированного ранее диска, нажмите кнопку «ENTER» на пульте, предварительно выбрав иконку HDD в меню медиаплеера.

ПРИМЕЧАНИЕ: Для использования дисков, отформатированных проигрывателем, на компьютере с Windows, может потребоваться установка на компьютер дополнительного программного обеспечения, например, такого, как "EXT2FSD" (<http://www.ext2fsd.com/>).

Включение и выключение проигрывателя

Для перевода медиаплеера в режим ожидания, нажмите кнопку пульта «POWER». Для выхода из режима ожидания нажмите эту кнопку еще раз. В зависимости от настроек медиаплеера (см. меню настроек медиаплеера), может быть использован режим «аппаратного ожидания» или «программного ожидания». В режиме «аппаратного ожидания» питание медиаплеера почти полностью отключено и медиаплеер почти не потребляет электроэнергию. В режиме «программного ожидания» медиаплеер не выдает сигнал на видеовыход, но продолжает функционировать. Например, если к нему подключены накопители, они по-прежнему будут доступны из сети (функция «NAS» проигрывателя). Выход из режима ожидания занимает всего несколько секунд. Когда медиаплеер находится в режиме «программного ожидания», он по-прежнему потребляет значительное количество электроэнергии. Не рекомендуется надолго оставлять медиаплеер в режиме «программного ожидания» без необходимости. Для полного отключения медиаплеера, отсоедините кабель питания.

ПРИМЕЧАНИЕ: После полного выключения проигрывателя или перевода проигрывателя в режим «аппаратного ожидания», рекомендуется подождать около 1 минуты перед повторным включением.

NAS (Network Attached Storage)

Можно получить доступ к накопителям, подключенным к медиаплееру, из локальной сети по протоколам FTP и SMB. На компьютере с Windows просто наберите «ftp://ip_address» или «\\ip_address» в Проводнике (Windows Explorer), где «ip_address» — IP-адрес медиаплеера.

1. Композитный PAL
2. Композитный NTSC
3. HDMI, 480i, 60 Гц
4. HDMI, 720p, 60 Гц
5. HDMI, 1080i, 60 Гц

После того, как изображение на экране появилось, нажмите «ENTER», а затем зайдите в меню настроек медиаплеера для более детальной настройки видеорежима, если это необходимо.

ПРИМЕЧАНИЕ: Процедура быстрого изменения видеорежима недоступна во время воспроизведения, а также в некоторых других режимах работы устройства. Для того, чтобы гарантированно выполнить эту процедуру, выключите проигрыватель, затем включите его снова и подождите около одной минуты для того, чтобы он успел провести процедуру начальной загрузки. После этого нажмите кнопку пульта «STOP» для того, чтобы гарантированно выйти из режима воспроизведения. Затем уже используйте кнопку пульта «REC».

Подключение USB-накопителей

Для подключения USB-накопителя убедитесь, что вы находитесь на главном экране меню медиаплеера, подключите USB-накопитель к одному из USB-портов. Медиаплеер распознает накопитель, и на главном экране появится соответствующий элемент. При подключении USB-накопителя, которому требуется существенная мощность по питанию (например, жесткий диск), используйте внешний блок питания для USB-накопителя. Питание, которое предоставляет медиаплеер для USB-портов, может оказаться недостаточным для корректного функционирования USB-диска. Не отсоединяйте и не выключайте USB-накопитель во время операций записи на него.

Доступ к сетевым дискам

Для подключения сетевого диска по протоколу SMB или NFS, убедитесь, что вы находитесь на главном экране меню медиаплеера, нажмите кнопку пульта «MENU» и выберите пункт «Создать сетевую папку», затем введите требуемые параметры сетевого диска. Медиаплеер будет показывать элемент, соответствующий этому сетевому диску, на главном экране. Для просмотра списка доступных сетевых ресурсов по протоколу SMB или UPnP, воспользуйтесь элементом «Браузер сети» на главном экране меню медиаплеера.

ПРИМЕЧАНИЕ: Если какие-то сетевые ресурсы не показываются медиаплеером, может потребоваться подождать несколько минут и повторить попытку (либо нажать кнопку пульта «MENU» и выбрать команду «Обновить»).

Ограничения

Совместимость медиаплеера с конкретным оборудованием (аудио-видеооборудование, сетевое оборудование, накопители и т.п.) может зависеть от различных факторов (конкретной модели оборудования, особенностей аппаратной инсталляции и ее использования, настроек медиаплеера и оборудования, и т.п.). Если медиаплеер не работает корректно с некоторым оборудованием, попробуйте изменить конфигурацию медиаплеера или оборудования, попробуйте использовать оборудование другим образом, либо использовать другое оборудование.

Совместимость медиаплеера с конкретным видом медиаматериалов (файлы, диски и т.п.) может зависеть от различных факторов (особенности кодирования медиаматериалов, особенности настроек медиаплеера и т.п.). Если медиаплеер не воспроизводит корректно некоторые медиаматериалы, попробуйте изменить настройки медиаплеера или использовать медиаматериалы, закодированные в другом формате.

Обновление медиаплеера и дополнительная информация

Пожалуйста, проверяйте доступность обновления программного обеспечения медиаплеера («прошивки») на следующей интернет-странице (это может улучшить функциональность медиаплеера и расширить его возможности): <http://dune-hd.com/firmware/>

ПРИМЕЧАНИЕ: *Вы также можете подключить плеер к интернет и воспользоваться функцией онлайн-обновления прошивки, см. Настройки/Разное/Обновление прошивки.*

Характеристики:

Медиапроцессор	Sigma Designs SMP8758 (2x ARM cores)
Память	1 GB
Флэш-память	4 GB
Порты	2xUSB 2.0, HDMI 1.4b, композитный видео и аналоговый стерео аудио выход (3.5mm A/V выход с кабелем 3xRCA), порт S/PDIF (на A/V-выходе через программный переключатель), порт подключения ИК-удлинителя в комплекте с кабелем, Ethernet10/100/1000 Мбит/сек, две внешние Wi-Fi антенны, DVB-T/T2, разъем питания 12 В с внешним адаптером
Видеорежимы	широкий спектр поддерживаемых разрешений (до 1080p60 и 4Kp30) и частоты кадров (включая 23.976, 25, 29.97, 50, 59.94)
Внутренний HDD	отсек для подключения жесткого диска SATA HDD 2.5" (5-7 мм)
Источники медиаконтента	Внешний жесткий диск (USB), внешний оптический диск (USB), другие USB-устройства (флэш-накопители, кард-ридеры и т.д.), ПК и NAS в локальной сети (SMB, NFS, UPnP, HTTP) и другие источники
Видеокодеки	MPEG2, MPEG4, XVID, WMV9, VC1, H.264, H.265, H.265 Hi10p; видео с высоким битрейтом вплоть до 100 Мбит/сек и выше
Аудиокодеки	MPEG-1/2 layer I/II/III, AAC, LPCM, WMA, WMAPro, FLAC, multichannel FLAC, Vorbis, WavPack, APE (Monkey's Audio), ALAC (Apple lossless), AC3 (Dolby Digital), DTS; поддержка звука высокого разрешения (до 192 kHz / 24-bit); передача оригинального HD-звука
Поддержка 3D-видео	MVC, Side-by-Side, Top-and-Bottom
Протоколы потокового воспроизведения	DASH, HLS, FTP, MPEG-TS over multicast-UDP, MPEG-TS over multicast-RTP, MPEG-TS over RTSP, MPEG-TS over HTTP, MP4 over HTTP, raw-MP3 over HTTP, raw-AAC over HTTP

Сетевые протоколы удаленного управления	Dune HD IP control protocol (HTTP), UPnP/DLNA media renderer
UPnP/DLNA	DLNA клиент, DLNA медиа сервер, DLNA медиа рендерер
Web-браузер	Webkit
Ethernet	10/100/1000 Mbit/s
Wi-Fi	встроенный двухдиапазонный Wi-Fi 802.11b/g/n/ac 2.4/5GHz, 2T2R две антенны; Wi-Fi клиент, Wi-Fi точка доступа/роутер
Файловые системы	FAT16/FAT32 (чтение-запись), EXT2/EXT3/EXT4 (чтение-запись), NTFS (чтение-запись)



WWW.DUNE-HD.COM