
ASCADA 2.0

Wichtige Hinweise zur Installation / Garantieurkunde

Important notes for installation / warranty card

Mode d'emploi / certificat de garantie

Avvertenze importanti per l'installazione / certificato di garanzia

Notas importantes sobre la instalación / certificado de garantía

Важная информация по инсталляции / гарантия

HECO®

KONFORMITÄTSERKLÄRUNG

Hiermit erklärt die Firma Magnat Audio-Produkte GmbH, dass sich das Gerät Heco Ascada 2.0 in Übereinstimmung mit den grundlegenden Anforderungen und anderen relevanten Vorschriften der Richtlinie 1999/5/EG befindet. Die Konformitätserklärung finden Sie unter www.heco-audio.de im Downloadbereich des Gerätes.



DECLARATION OF CONFORMITY

Hereby, Magnat Audio-Produkte GmbH declares that the Heco Ascada 2.0 is in compliance with the essential requirements and other relevant provisions of directive 1999/5/EC. The Declaration of Conformity can be found at <http://www.heco-audio.de> in the download area of the device.

DÉCLARATION DE CONFORMITÉ

Magnat Audio-Produkte GmbH déclarons que le produit Heco Ascada 2.0 est conforme aux exigences essentielles et aux autres dispositions pertinentes de la Directive 1999/5/EC. Une copie de la Déclaration de conformité est disponible à l'adresse <http://www.heco-audio.de> (espace de téléchargement du produit).



The *Bluetooth*® word mark and logos are registered trademarks owned by Bluetooth SIG, Inc. and any use of such marks by Heco is under license. Other trademarks and trade names are those of their respective owners.



© 2013 CSR plc and its group companies.

The aptX® mark and the aptX logo are trade marks of CSR plc or one of its group companies and may be registered in one or more jurisdictions.



Bitte führen Sie das Gerät am Ende seiner Lebensdauer den zur Verfügung stehenden Rückgabe- und Sammelsystemen zu.

At the end of the product's useful life, please dispose of it at appropriate collection points provided in your country.

Une fois le produit en fin de vie, veuillez le déposer dans un point de recyclage approprié.

Ⓚ	4
Ⓜ	10
Ⓕ	16
Ⓜ	22
Ⓔ	28
Ⓜ	34
Abbildungen/Illustrations	40

Sehr geehrter HECO-Kunde,

vielen Dank dafür, dass Sie sich für ein HECO-Produkt entschieden haben. Wir möchten Ihnen hierzu von unserer Seite recht herzlich gratulieren. Durch Ihre kluge Wahl sind Sie Besitzer eines Qualitätsproduktes geworden, das weltweite Anerkennung findet.

WICHTIGE SICHERHEITSHINWEISE:

- **Bitte lesen Sie die Bedienungsanleitung vor der Inbetriebnahme aufmerksam durch. Die Bedienungsanleitung enthält wichtige Hinweise zum Betrieb und zur Sicherheit. Befolgen Sie unbedingt alle Hinweise. Bewahren Sie die Bedienungsanleitung gut auf.**
- **WARNHINWEISE:** Alle Warnzeichen auf den Lautsprechern, dem Zubehör und in der Bedienungsanleitung müssen beachtet werden.
- **WÄRMEEINWIRKUNG:** Betreiben Sie die Lautsprecher mit Zubehör nur im Temperaturbereich von 0°C bis 40°C.
- Die Lautsprecher sollen nicht in der Nähe von Wärmequellen aufgestellt werden (Heizkörper, Öfen, Heizstrahler, offene Flammen). Beim Aufstellen in Nähe von Verstärkern sollte ein Mindestabstand von 10 cm nicht unterschritten werden.
- **EINFLUSS VON FEUCHTIGKEIT:** Die Lautsprecher dürfen nicht Tropf- oder Spritzwasser ausgesetzt werden. Ebenfalls dürfen sie nicht zum Abstellen von Vasen oder anderen mit Feuchtigkeit gefüllten Behältern benutzt werden. Setzen Sie die Lautsprecher weder Wasser noch hoher Luftfeuchtigkeit aus. Es besteht die Gefahr eines Stromschlags. Bei Kontakt mit Feuchtigkeit oder Flüssigkeiten sofort den Netzstecker ziehen.
- **FREMDKÖRPER:** Achten Sie darauf, dass keine Fremdkörper durch die Öffnungen des Lautsprechers ins Innere gelangen. Sie könnten Kurzschlüsse auslösen und auch einen Stromschlag und Brand.
- **REINIGUNG:** Bitte verwenden Sie ein trockenes und weiches Tuch und keine Reinigungsmittel, Sprays oder chemische Lösungsmittel, da sonst die Oberfläche beschädigt werden könnte.
- **STROMANSCHLUSS:** Bitte beachten Sie die Spannungswerte auf dem Hinweisschild. Das Netzteil der Lautsprecher darf nur mit den angegebenen Spannungswerten und Frequenzwerten betrieben werden.
- **BLITZSCHUTZ/VORSICHTSMASSNAHMEN:** Wird das Gerät längere Zeit (z.B. im Urlaub) nicht benutzt, sollte es durch Ziehen des Netzsteckers vom Netz getrennt werden. Das Gerät sollte auch bei Gewitter vom Netz getrennt werden. Somit wird eine Beschädigung durch Blitzschlag und Überspannung verhindert.
- **NETZKABEL:** Das Netzkabel muss immer betriebsbereit sein und sollte nur so verlegt sein, dass niemand auf das Netzkabel treten kann. Auch darf es nicht durch Gegenstände eingeklemmt sein, die das Kabel beschädigen können. Bei Verwendung von Steckern und Mehrfachsteckdosen ist darauf zu achten, dass das Kabel an der Stelle, wo es aus der Steckdose kommt, nicht geknickt wird. Das Netzkabel nicht mit feuchten Händen anschließen oder entfernen.
- **ÜBERLASTUNG:** Steckdosen, Mehrfachsteckdosen und Verlängerungskabel sollten nicht überlastet werden. Bei Überlastung besteht Stromschlag- und Brandgefahr.
- Die Lautsprecher sollten nur auf festem Untergrund und nicht auf bewegliche Untergestelle gestellt oder montiert werden, da sonst Verletzungsgefahr besteht.

SCHÄDEN, DIE VOM FACHMANN BEHOBEN WERDEN MÜSSEN:

Bei den folgenden Schäden sollte der Lautsprecher sofort vom Netz getrennt werden und ein Fachmann mit der Reparatur beauftragt werden:

- Beschädigungen des Netzkabels oder Netzsteckers.
Ein beschädigtes Kabel darf nicht repariert, sondern muss komplett ausgetauscht werden.
- Wenn Feuchtigkeit oder Wasser in das Gerät gelangt ist oder Gegenstände in das Gerät gefallen sind.
- Wenn der Lautsprecher heruntergefallen ist und das Gehäuse beschädigt ist.
- Wenn das Gerät nicht richtig funktioniert, obwohl man alle Hinweise in der Bedienungsanleitung beachtet hat.

Es dürfen nur nachträgliche Änderungen vorgenommen werden, die vom Hersteller genehmigt sind.

Es dürfen zur Reparatur nur Originalersatzteile verwendet werden.

Nach einer Reparatur sollte das Gerät auf Sicherheit überprüft werden, um eine ordnungsgemäße und sichere Funktion sicherzustellen.

Reparaturen müssen immer qualifizierten Fachkräften überlassen werden, da man sich sonst gefährlichen Hochspannungen oder anderen Gefahren aussetzt.



Das Dreieck mit Blitzsymbol warnt den Benutzer, dass innerhalb des Gerätes hohe Spannungen verwendet werden, die gefährliche Stromschläge verursachen können.



Das Dreieck mit Ausrufezeichen macht den Benutzer darauf aufmerksam, dass in der beigefügten Bedienungsanleitung wichtige Betriebs- und Wartungsanweisungen (Reparatur) enthalten sind, die unbedingt beachtet werden müssen.



Nicht öffnen! Gefahr des elektrischen Schlages!

ACHTUNG: Weder das Gehäuse/Netzteile öffnen noch Abdeckungen entfernen, um Stromschläge zu vermeiden. Keine Reparatur durch den Benutzer. Reparatur nur durch qualifizierte Techniker! Keine Steckdosen oder Verlängerungskabel benutzen, die den Stecker des Gerätes nicht vollständig aufnehmen.

ENTSORGUNGSHINWEISE

Gemäß der europäischen Richtlinie 2002/96/EC müssen alle elektrischen und elektronischen Geräte über lokale Sammelstellen getrennt entsorgt werden. Bitte beachten Sie die lokalen Vorschriften, und entsorgen Sie Ihre Altgeräte nicht mit dem normalen Hausmüll.

BATTERIE-ENTSORGUNG:

Alt-Batterien sind Sondermüll und müssen gemäß den aktuellen Vorschriften entsorgt werden.

INHALT:

- (A) 1 St. Aktivlautsprecher
- (B) 1 St. Passiver Lautsprecher
- (C) 1 St. 2poliges Netzkabel für den Aktivlautsprecher
- (D) 1 St. Fernbedienung einschließlich Batterie (Knopfzelle CR2025)
- (E) 3 m Lautsprecherkabel
- (F) 1 St. Bedienungsanleitung (einschl. Garantiekunde)

AUSPACKEN DES LAUTSPRECHERSETS

Bitte die Lautsprecher und das Zubehör vorsichtig auspacken und den Inhalt des Originalkartons anhand der Liste oben überprüfen. Im Falle eines Transportschadens wenden Sie sich bitte an Ihren Lieferanten. Bewahren Sie das Verpackungsmaterial gut auf. Die Originalverpackung ermöglicht bei einem späteren Umzug und im Servicefall einen problemlosen Transport.

Bedienungselemente

LED-Zustandsanzeige des Aktivlautsprechers (Abb. 1)

(1) STBY/PAIR:

- Rot: Stand-By-Modus
- Blau, schnell blinkend: Bluetooth-Eingang aktiv, Gerät im Pairing-Modus

(2) BLUETOOTH:

- langsam blinkend: Bluetooth-Eingang aktiv, keine Verbindung mit Quellgerät
- dauerhaft leuchtend: Bluetooth-Eingang aktiv, Verbindung mit Quellgerät hergestellt

(3) OPT/COAX:

- orange: koaxialer Digital-Eingang aktiv
- weiß: optischer Digital-Eingang aktiv

(4) USB AUDIO

(5) AUX IN

(6) Fernbedienungssensor

BITTE BEACHTEN SIE: Bei einigen Eingängen beginnt die Status-LED kurz nach der Anwahl langsam zu blinken, wenn kein angeschlossenes Gerät bzw. kein kompatibles Signal erkannt wird.

Seitliche Bedienungselemente des Aktivlautsprechers (Abb. 2)

(7) Dreh-/Drückregler zur Quellenwahl und Einstellung der Lautstärke

(8) Regler zur Anhebung / Absenkung des Basspegels

(9) Regler zur Anhebung / Absenkung des Hochtonpegels

Rückseitige Bedienungselemente des Aktivlautsprechers (Abb. 3)

(10) Power-Schalter

(11) Netzspannungswahlschalter

(12) Netzanschluss

(13) Sicherung

(14) USB-Ladeausgang

(15) USB-Eingang Stereo

(16) optischer Digitaleingang

(17) koaxialer Digitaleingang

(18) Stereo-Eingang (Cinchbuchsen)

(19) Ausgang zum Anschluss eines aktiven Subwoofers

(20) Anschluss für den passiven Lautsprecher links

ACHTUNG:

Da es sich um einen Lautsprecher mit eingebautem Verstärker handelt, muss dieser über das beiliegende Netzkabel an die Netzleitung angeschlossen werden. Der Netzspannungswahlschalter (11) ist ab Werk auf 230 V für die Verwendung im europäischen Raum eingestellt.

Sehr wichtig: Wird der Lautsprecher in 120 V-Stellung an das 230 V Netz angeschlossen, führt dies zwangsläufig zur Zerstörung des eingebauten Verstärkers!

Bedienung mit der System-Fernbedienung (Abb. 4):

- (21) ON/STBY:** Schaltet das Gerät ein, wenn es sich im Standby-Modus befindet. Leuchtet die Stand-by LED (Abb. 1, (1)) nicht, müssen Sie den Netzschalter auf der Rückseite (Abb. 3 (10)) einschalten. Umgekehrt kann das Gerät vom Power-Betrieb auf Standby geschaltet werden.
- (22) MUTE:** Schaltet den Ton stumm und wieder ein.
- (23) OPT:** Schaltet das Gerät auf den optischen Koaxialeingang um. Die LED-Zustandsanzeige (Abb. 1, (3)) leuchtet weiß.
- (24) COAX:** Schaltet das Gerät auf den digitalen Koaxialeingang um. Die LED-Zustandsanzeige (Abb. 1, (3)) leuchtet orange.
- (25) AUX:** Schaltet das Gerät auf den analogen Stereoeingang um.
- (26) USB:** Schaltet das Gerät auf den USB-Eingang um.
- (27) BT:** Schaltet das Gerät auf den Bluetooth-Eingang um.
- (28) PAIR:** Schaltet das Gerät bei Bluetooth-Betrieb in den Pairing-Modus, um Kopplung zu einem Bluetooth-Quellgerät herzustellen. Die LED-Zustandsanzeige (Abb. 1, (1)) blinkt schnell blau.
- (29) TITELSPRUNG ZURÜCK:** Einmaliges Drücken startet den aktuell abgespielten Titel eines Bluetooth-Quellgeräts von vorne. Durch mehrmaliges Drücken springt das Quellgerät zu vorherigen Titeln.
- (30) PLAY/PAUSE:** Pausiert den aktuell abgespielten Titel eines Bluetooth-Quellgeräts bzw. setzt die Wiedergabe fort.
- (31) TITELSPRUNG VOR:** Einmaliges Drücken startet den aktuell abgespielten Titel eines Bluetooth-Quellgeräts von vorne. Durch mehrmaliges Drücken springt das Quellgerät zu folgenden Titeln.
- (32) VOLUME:** Erhöht (+) oder verringert (-) die Lautstärke.

BITTE BEACHTEN SIE: Die Steuerungsfunktionen für Bluetooth-Geräte über die Tasten 29, 30 und 31 unterliegen aus technischen Gründen einer kurzen Reaktionsverzögerung. Zudem sind die Funktionen der Steuerung vom individuellen Bluetooth-Quellgerät abhängig.

Anschließen des Heco Ascada 2.0

Anschließen der Stromversorgung des Aktivlautsprechers

Zum Lieferumfang gehören ein universelles externes Netzteil, das mit 110 – 240 V/AC 50/60 Hz arbeitet, und das am weitesten verbreitete Netzkabel. Das in Ihrem Land verwendete Netzkabel könnte jedoch anders sein. Falls das Netzkabel nicht zu Ihren Steckdosen passen sollte oder Sie sich nicht sicher sind, wenden Sie sich bitte an Ihren Heco-Fachhändler.

1. Stecken Sie das 2polige Netzkabel in die Buchse (12) am Verstärker des Aktivlautsprechers (Abb. 3).
2. Stecken Sie das Netzkabel in die Steckdose. Achten Sie darauf, dass Sie den zur Steckdose passenden Netzstecker verwenden (siehe Hinweis oben).

Anschließen von Tonquellen an den Aktivlautsprecher

1. Anschluss an einen Vorverstärkerausgang//Verstärker/AV-Receiver
Schließen Sie den aktiven Lautsprecher mit einem Stereo-Verbindungskabel an den Vorverstärkerausgang Ihres Vorverstärkers/Verstärkers/AV-Receiver an.
2. Anschluss an einen Kopfhörerausgang oder Vorverstärkerausgang mit 3.5 mm Klinkenbuchse
Schließen Sie den aktiven Lautsprecher mit einem Adapterkabel Stereo-Cinch auf 3,5-mm-Stereo-Klinke an den Kopfhörerausgang Ihres Verstärkers, TV-Gerätes, MP3-Spielers, Smartphones etc. an.
3. Anschluss an einen Computer mit USB-Anschluss
Schließen Sie den aktiven Lautsprecher mit einem USB-Kabel (Typ A auf Typ B) an den USB-Ausgang eines Computers an (siehe Bild 7). Ein Treiber wird nicht benötigt. Wenn eine Auswahlmöglichkeit besteht, wählen Sie bitte die SPDIF-Schnittstelle „HECO Ascada 2.0“.
4. Anschluss an digitale Audioquellen
Schließen Sie den aktiven Lautsprecher mit einem optischen oder koaxialen Digital-Audiokabel an den Digitalausgang Ihres CD-Players/Computers/Spielekonsole/Netzwerkspielers an. Die Digitaleingänge können getrennt ausgewählt werden, deshalb ist der gleichzeitige Anschluss zweier digitaler Quellen möglich.

BITTE BEACHTEN SIE: Die Digitaleingänge sind für Stereo-Signale bis 24Bit/96kHz geeignet.

5. Verbindung mit einem Bluetooth-Quellgerät

Schalten Sie den Aktivlautsprecher auf den Bluetooth-Eingang. Wenn vorher bereits eine Kopplung mit einem Bluetooth-Quellgerät bestand, wird selbsttätig versucht, die Verbindung mit diesem Gerät wiederherzustellen. Dabei kann es vorkommen, dass Sie die Wiederaufnahme der Verbindung am Quellgerät manuell bestätigen müssen.

Wenn keine vorherige Kopplung bestand oder die Verbindung nicht wiederhergestellt werden kann, aktivieren Sie den Kopplungs-Modus, auch Pairing-Modus genannt. Um den Lautsprecher in den Pairing-Modus zu schalten, drücken Sie kurz die Taste PAIR (Abb. 4, (28)) auf der Fernbedienung oder drücken und halten Sie den VOLUME/SOURCE-Knopf (Abb. 2, (7)) für mindestens 3 Sekunden. Solange der Pairing-Modus aktiv ist, blinkt die STBY/PAIR-LED (Abb. 1 (1)) schnell blau.

Schalten Sie nun den Bluetooth-Modus Ihres Quellgeräts ein. Der Lautsprecher wird in der Liste mit Bluetooth-Geräten als „HECO Ascada 2.0“ angezeigt. Falls er nicht in der Liste angezeigt wird, aktivieren Sie am Quellgerät manuell die Suche nach Bluetooth-Geräten und stellen Sie sicher, dass sich der Lautsprecher im Pairing-Modus befindet.

Je nach Quellgerät kann es vorkommen, dass während des Kopplungsvorgangs gefragt wird, ob das Passwort angenommen werden soll. Das können Sie einfach mit „Annehmen“ bestätigen. Wenn weiterhin nach einem Passwort gefragt wird, benutzen Sie die Standard-Passwörter „0000“ oder „1234“. Falls nach erfolgter Kopplung gefragt wird, ob Sie eine Verbindung herstellen möchten, beantworten Sie dies ebenso mit „Ja“. Nach erfolgreicher Kopplung und Verbindung leuchtet die LED-Zustandsanzeige BLUETOOTH dauerhaft und die STBY/PAIR-LED erlischt.

Dieser Lautsprecher unterstützt den besonders hochwertigen Audio-Übertragungsstandard „aptx®“. Wenn Ihr Quellgerät diese Technik ebenfalls unterstützt, wird beim Herstellen einer Bluetooth-Verbindung automatisch „aptx®“ als Übertragungsmodus gewählt.

Bitte beachten Sie:

Bitte überprüfen Sie, ob der Ausgang der Tonquelle

- a) einen festen Lautstärkepegel hat oder
- b) der Pegel mit dem Lautstärkeregler der Tonquelle eingestellt werden ist.

Im Falle a) können Sie die Lautstärke mit der Fernbedienung des Heco Ascada 2.0 einstellen,

im Falle b) sollte der Pegel der Tonquelle maximal so hoch eingestellt werden, dass bei höchster Lautstärkeeinstellung der Ascada 2.0 keine Verzerrungen zu hören sind. Die Lautstärke der Tonquelle ist ebenfalls zu beachten. Auch hier dürfen keine Verzerrungen auftreten.

Anschluss des linken Lautsprechers:

Das Set besteht aus einem aktiven Lautsprecher und einem passiven Lautsprecher. Im aktiven Lautsprecher befindet sich ein Stereo-Verstärker.

Der linke, passive Lautsprecher wird mit dem beigelegten Kabel angeschlossen. Bitte beachten Sie die Polaritäten. Der Pluspol des aktiven Lautsprecher muss mit dem Pluspol des passiven verbunden werden und der Minuspol des aktiven mit dem Minuspol des passiven Lautsprechers. Eine Ader des Lautsprecherkabels ist markiert, um eine Verpolung zu vermeiden.

Anschluss eines Subwoofers am aktiven Lautsprecher:

Der aktive Lautsprecher hat auf der Rückseite einen Subwooferausgang (Abb. 3 (19)) zur Ansteuerung eines aktiven Subwoofers. Benutzen Sie dazu ein Mono-Audiokabel und den LINE-IN-Eingang des Aktivsubwoofers. Der Subwooferausgang verfügt über einen Tiefpass mit einer Grenzfrequenz von 150Hz. Ideal ist daher der Betrieb mit einem Aktivsubwoofer mit variablem Tiefpass.

Anschluss eines mobilen Quellgeräts am USB-Ladeausgang:

Um ein Smartphone/Tablet/E-Book-Reader oder sonstige aufladbare Geräte mit USB-Ladeeingang aufzuladen, können diese mit einem passenden USB-Kabel an den USB-Ladeausgang (Abb. 3, (14)) angeschlossen werden.

BITTE BEACHTEN SIE: Es handelt sich ausschließlich um einen reinen Ladeausgang ohne jegliche Audiofunktionalität. Eine unsachgemäße Benutzung (z.B. Versuch der Zuspilung mittels USB-Stick oder mobiler Festplatte) kann zu Beschädigung oder Zerstörung der Geräte führen!

BEDIENUNG

Sobald das Netzteil mit Strom versorgt ist, und der Power-Schalter (Abb. 3, (10)) eingeschaltet ist, leuchtet die STBY/PAIR-LED des Aktivlautsprechers rot auf. Der Lautsprecher befindet sich dann im Standby-Mode. Über die Eingänge (15) bis (18) und Bluetooth können 5 verschiedene Tonquellen gleichzeitig an den Aktivlautsprecher angeschlossen werden. Mittels der Fernbedienung (Abb. 4, (21)) wird der Lautsprecher eingeschaltet und mit den Tasten (23) bis (27) eine Tonquelle ausgewählt. Die Lautstärke wird mittels der Tasten (32) reguliert, mit Taste (22) kann der Lautsprecher stumm geschaltet werden.

Alternativ kann der Lautsprecher am seitlichen Bedienpanel der Aktivbox (Abb. 2) bedient werden. Mit dem ersten Drücken des VOLUME/SOURCE-Reglers (7) wird die Aktivbox eingeschaltet, weiteres Drücken schaltet die Eingänge nacheinander durch. Durch das Drehen des Reglers wird die Lautstärke reguliert. Mit den Reglern BASS (8) und TREBLE (9) können der Bass- und Hochtonepegel an die Aufstellung und den persönlichen Hörgeschmack angepasst werden.

Bitte beachten Sie: Alle Heco-Lautsprecher sind auf bestmöglichen Klang abgestimmt, wenn sich die Klangregler in Mittelstellung befinden, d.h. bei linearer Wiedergabe des Verstärkers. Bei stark aufgedrehten Klangreglern wird dem Tieftöner und dem Hochtöner vermehrt Energie zugeführt, was bei hohen Lautstärken zu deren Zerstörung führen kann. Bitte achten Sie deshalb bei der Lautstärkeeinstellung auf Verzerrungen – und drehen Sie dann sofort leiser.

Aufstellung der Lautsprecher

Die Lautsprecher werden links und rechts neben dem Hörplatz in Ohrhöhe oder etwas darüber aufgestellt. Zwischen den Lautsprechern und dem Hörplatz sollte Sichtverbindung bestehen. Schallabsorbierende oder reflektierende Hindernisse verfälschen den Klang. Die HECO Ascada 2.0 sind für eine wandnahe Aufstellung optimiert und eignen sich damit optimal für den Betrieb auf einem Tisch, einem Sideboard oder in einem Regal. Generell sind bei der Aufstellung der Lautsprecher folgende Abstände einzuhalten: Der seitliche und rückwärtige Abstand zu Wänden und Gegenständen sollte mindestens 10 cm betragen, wenn die Lautsprecher in ein Regal gestellt werden, muss auch nach oben ein Mindestabstand von 10 cm zu Regalbrettern oder der Decke eingehalten werden.

ACHTUNG: Bei Eingriff in den Lautsprecher oder das Zubehör erlischt die Betriebserlaubnis. Zum Betrieb ist das mitgelieferte Zubehör zu verwenden. Zusätzliches Zubehör muss für den Einsatzzweck vorgesehen und in einwandfreiem Zustand sein.

TECHNISCHE DATEN

Prinzip:	Aktiver Stereo-Regallautsprecher
	2-Wege Bassreflex, vollaktiv
Lautsprecherbestückung:	1 x 125 mm Tief-Mitteltöner, 1 x 25 mm Hochtonekalotte
Ausgangsleistung pro Lautsprecher:	35/70 Watt (RMS/Max.)
Gesamt-Ausgangsleistung:	70/140 Watt (RMS/Max.)
Frequenzbereich:	32 – 40.000 Hz
Übergangsfrequenz:	2.600 Hz
Wirkungsgrad:	Aktiv
Netzspannung:	110-240 V AC / 50/60 Hz
Abmessungen (BxHxT):	184 x 280 x 284 mm
Gewicht:	Aktivlautsprecher: 6,7 kg Passiver Lautsprecher: 4,4 kg

TECHNISCHE ÄNDERUNGEN VORBEHALTEN

Dear HECO Customer,

Congratulations on your fine new loudspeakers and thank you very much for choosing Heco! You have made an excellent choice. The high-quality speakers produced by HECO are renowned all over the world.

Please study the instructions and information below carefully before using your new loudspeakers.

Important Safety Precautions

- Please read through the instruction manual carefully before starting to use the device. This manual contains important information concerning operation and safety aspects. It is imperative you observe all of the information. Keep the manual in a safe location.
- **WARNING NOTICES:** All of the warning symbols on the speakers, accessories and in the instruction manual itself must be adhered to.
- **EXPOSURE TO HEAT:** Only operate the speakers and accessories in a temperature range from 0°C to 40°C.
- The speakers should not be positioned near heat sources (heaters, ovens, radiant heaters, naked flames, etc.). When setting up close to an amplifier a minimum distance of 10 cm must be maintained.
- **EFFECT OF MOISTURE:** The speakers should not be exposed to dripping or splash water. Neither should they be used to support vases or other containers filled with liquid. Do not expose the speakers to water or high levels of humidity. There is a danger of electric shock. In the event of contact with moisture or liquids remove the mains adapter immediately.
- **FOREIGN MATERIAL:** Ensure that no foreign material enters through the speaker openings and into the interior. This could trigger short circuits and even result in electric shock and fire.
- **CLEANING:** Please use a soft, dry cloth with no cleaning agents, sprays or chemical solvents, as these could damage the surfaces.
- **ELECTRICAL CONNECTION:** Please note the voltage levels on the information sign. The mains adapter for the speakers should only be operated with the voltage and frequency values specified on the sign.
- **LIGHTNING PROTECTION/PREVENTIVE MEASURES:** If the device is not going to be used for a prolonged period (e.g. when on holiday), it should be disconnected from the mains by removing the plug. The device should also be disconnected from the mains in the event of a thunderstorm. Doing this will prevent damage caused by lightning and overvoltage.
- **MAINS CABLE:** The mains cable must always be suitable for operation and it should only ever be laid out in a manner that prevents it from being trodden on. It should not be pinched by objects either, as this can damage the cable. When using plugs and power strips it must be ensured that the cable is not kinked at the point where it emerges from the socket. Do not connect or remove the mains cable with damp hands.
- **OVERLOAD:** Sockets, power strips and extension cables should not be overloaded. If an overload occurs, there is a risk of electric shock and fire.
- The speakers should only be positioned or mounted on a solid surface and not on moving base frames, otherwise there is a risk of injury.

DAMAGE THAT MUST BE RECTIFIED BY A SPECIALIST:

If any of the following damage occurs, disconnect the speaker from the mains immediately and contact a specialist to conduct the repair work:

- Damage to the mains cable or the mains plug.
A damaged cable should not be repaired, but must be replaced.
- If moisture or water has entered the device or foreign objects have fallen into the device.
- If the speaker has fallen and the housing is damaged.
- If the device does not work properly, even though all of the information in the instruction manual has been observed.

Only those subsequent alterations approved by the manufacturer may be conducted.

Only original spare parts should be used for repair.

After conducting any repairs the safety of device should be checked to ensure it is functioning correctly and safely.

Repairs must always be conducted by qualified specialists, as you might otherwise be exposed to dangerous high voltage levels or other hazards.



The triangle with a lightning symbol warns the user that high voltage is used within the device which can result in electric shock.



The triangle with an exclamation mark informs the user that important operating and maintenance instructions (repair) are contained in the accompanying instruction manual, which must be observed.



Do not open! Risk of electric shock!

CAUTION: In order to avoid electric shock do not open the speaker housing/mains adapter or remove the covers. The user is not to conduct any repairs him/herself. Repairs should only be conducted by qualified technicians! Do not use any sockets or extension cables that do not fully accommodate the plug of the device.

INSTRUCTIONS FOR DISPOSAL

In accordance with European Directive 2002/96/EC all electrical and electronic appliances must be disposed of separately via local collection points. Please observe the local regulations and do not dispose of your old appliances with normal household waste.

BATTERY DISPOSAL

Old batteries are hazardous waste and must be disposed of in accordance with current regulations.

Contents

- (A) 1 pc. Active speaker
- (B) 1 pc. Passive speaker
- (C) 1 pc. 2-pin mains cable for of the active speaker
- (D) 1 pc. Remote control including battery (button cell CR2025)
- (E) 3 m Speaker cable
- (F) 1 pc. Instruction manual (incl. warranty certificate)

Unpacking the speaker set

Please unpack the speakers and accessories carefully and check the contents of the box using the list above. In the event of any transport damage, please contact your supplier. Keep the packing material in a safe location. The original packaging enables trouble-free transportation for any subsequent relocation and servicing requirements.

OPERATIONAL ELEMENTS

LED status indicator for the active speaker (Fig. 1)

(1) STBY/PAIR:

- Red: Standby mode
- Blue, flashing quickly: Bluetooth input active, device in pairing mode

(2) BLUETOOTH:

- flashing slowly: Bluetooth input active, no connection to the source device
- permanently illuminated: Bluetooth input active, connection to the source device established

(3) OPT/COAX:

- orange: coaxial digital input active
- white: optical digital input active

(4) USB AUDIO

(5) AUX IN

(6) Remote sensor

PLEASE NOTE: The status LED on some inputs will start to flash slowly shortly after they have been selected if a device is not connected or a compatible signal is not detected.

Side controls of the active speaker (Fig. 2)

(7) Rotary/push button for source selection and volume control

(8) Controller to boost / reduce the bass level

(9) Controller to boost / reduce the treble level

Rear controls of the active speaker (Fig. 3)

(10) Power switch

(11) Mains voltage selector switch

(12) Mains connection

(13) Fuse

(14) USB charging port

(15) Stereo USB input

(16) Optical digital input

(17) Coaxial digital input

(18) Stereo input Eingang (RCA jack)

(19) Output for connecting an active subwoofer

(20) Connection for the left passive speaker

ATTENTION: The loudspeaker is equipped with an integrated amplifier and needs to be connected to a mains outlet by means of the supplied mains cable. The voltage selector (11) has been set at the factory to 230 V for operation in Europe.

Warning: Connecting the loudspeaker to a 230 V mains outlet while the voltage selector is set to 120 V will lead to immediate destruction of the amplifier!

Operation with the system remote control (fig. 3):

- (21) ON/STBY:** Switches the device on when it is in the standby mode. If the Standby-LED (fig. 1 (1)) does not illuminate, actuate the power switch ((fig. 3, (10)) located on the rear. Conversely the device can be switched from power operation to the standby mode.
- (22) MUTE:** Switches the sound on and off.
- (23) OPT:** Switches the device to the optical coaxial input. The white LED status indicator (Fig. 1, (3)) illuminates.
- (24) COAX:** Switches the device to the digital coaxial input. The orange LED status indicator (Fig. 1, (3)) illuminates.
- (25) AUX:** Switches the device to the analogue stereo input.
- (26) USB:** Switches the device to the USB input.
- (27) BT:** Switches the device to the Bluetooth input. The blue LED status indicator (Fig. 1, (1)) flashes or illuminates (see section System installation - Connecting to a Bluetooth audio source).
- (28) PAIR:** Switches the device to the pairing mode when in Bluetooth operation to establish a connection to a Bluetooth source device. The blue LED status indicator (Fig. 1, (1)) flashes quickly.
- (29) SKIP TRACK BACKWARDS:** Pressing this once starts the track currently being played on a Bluetooth source device from the beginning. Repeatedly pressing the button allows you to skip to previous tracks.
- (30) PLAY/PAUSE:** Pauses the current track on a Bluetooth device or resumes playback.
- (31) SKIP TRACK FORWARDS:** Pressing this once starts the track currently being played on a Bluetooth source device from the beginning. Repeatedly pressing the button allows you to skip to subsequent tracks.
- (32) VOLUME:** Increases (+) or decreases (-) the volume.

PLEASE NOTE: You may experience a short delay when activating Bluetooth functions via buttons 29, 30 and 31; this is due to reasons of a technical nature. In addition, the control functions are also dependent on the individual Bluetooth device.

Connecting the Heco Ascada 2.0

Connecting the power supply of the transmitter and the active speaker

Included in delivery is the most commonly used mains cable. The mains cable used in your country, however, may be different. If the mains cable is not compatible with your power sockets or if you are in any doubt, please contact your HECO dealer.

1. Insert the 2-pin mains cable into the socket (12) of the active speaker (Fig. 3).
2. Insert the mains cable into the socket. Make sure that you are using the mains plug that is compatible with the socket (refer to the information above).

Connecting audio sources to the active speaker

1. Connecting to a pre-amplifier output/amplifier/AV receiver
Connect the active speaker to the pre-amplifier output of your pre-amplifier/amplifier/AV receiver using a stereo connection cable.
2. Connect to a headphone jack or pre-amplifier output with 3.5mm jack
Use an RCA to 3.5mm jack adapter cable to connect the active speaker to the headphone jack on your amplifier, TV set, MP3 player, smartphone, etc.
3. Connecting to a computer with a USB port
Connect the active speaker to the USB port on your computer by using a USB cable (type A to type B) (see Fig. 7). A driver is not required. If you are prompted to make a selection, please select the SPDIF interface „HECO Ascada 2.0“.
4. Connecting to digital audio sources
Connect the active speaker to the digital output on your CD player/computer/games console/network player, etc. by using an optical or coaxial digital audio cable. The digital inputs can be selected separately, therefore it is possible to connect two digital sources simultaneously.

PLEASE NOTE: The digital inputs are suitable for stereo signals up to 24 bit/96kHz

5. Connection to a Bluetooth device

Switch the active loudspeaker to the Bluetooth input. If you have previously connected a Bluetooth device, the sound deck will automatically attempt to re-establish a connection with this device. If this is the case, you may be required to manually reconfirm the connection on the source device.

If a connection has not already been made or the connection cannot be re-established, activate the ‚pairing mode‘. To switch the speaker to the pairing mode, briefly press the PAIR button (Fig. 4, (28)) on the remote control or press and hold the volume/source button (Fig. 2, (7)) for at least 3 seconds. The blue STBY/Pair LED (Fig. 1, (1)) will flash quickly whenever the pairing mode is active.

Now activate the Bluetooth mode on your source device. The speaker will appear in the list of Bluetooth devices as „Heco Ascada 2.0“. If it is not displayed in the list, set your source device to search for Bluetooth devices manually and make sure that the speaker has been switched to the pairing mode.

Depending on the source device, you may be asked whether the password is to be accepted during the pairing procedure. You can confirm this by simply pressing „Accept“. If you are still asked for a password, use the default passwords „0000“ or „1234“. If you are asked if you want to establish a connection after pairing, please select „Yes“. When the device has been paired and connected successfully the Bluetooth LED status indicator will illuminate continuously and the STBY-Pair LED goes out.

The sound deck supports the „aptx®“ high quality audio transmission standard. If your source device also supports this standard, „aptx®“ will be selected automatically as the transfer mode when establishing a Bluetooth connection.

NOTE: Please check whether the output of the audio source

- a) has a fixed volume level or
- b) the level can be adjusted with the volume controller of the audio source.

In case a) you can adjust the volume using the remote control of the Heco Ascada 2.0; in case b) the level of the audio source should be set to a maximum level where no distortions can be heard at the highest volume setting of the Ascada 2.0. The volume of the audio source should also be taken into account. No distortions should be evident here either.

Connecting the left speaker

The set consists of an active speaker and a passive speaker. A stereo amplifier is incorporated in the active speaker.

The left, passive speaker is connected using the supplied cable. Please take the polarities into account when doing this. The positive terminal of the active speaker must be connected with the positive terminal of the passive speaker and the negative terminal of the active speaker must be connected with the negative terminal of the passive speaker. One wire of the speaker cable is marked to provide protection against polarity reversal.

Connecting a subwoofer to the active speaker

The active speaker has a subwoofer output (fig. 3(19)) at the rear for controlling an active subwoofer. Use a mono audio cable and the LINE-IN input of the active subwoofer. The subwoofer output has a low-pass filter with a cut-off frequency of 150Hz. This speaker is ideally suited for operation with an active subwoofer with a variable low-pass filter.

Connecting a mobile source device to the USB charging port:

To charge a smartphone/tablet/e-reader or other rechargeable device that is equipped with a USB input, simply connect it to the USB charging port (Fig. 3, (14)) by using a suitable USB cable.

PLEASE NOTE: This is a pure charging port without any audio functionality. Improper use (e.g. attempting to play music via a USB stick or portable hard drive) may damage or destroy the device!

OPERATION

When the mains adapter is supplied with power and the power switch (Fig. 3, (10)) is switched on, the STBY/ PAIR-LED on the active speaker will illuminate red. The speaker is now in its Standby mode. The speaker’s inputs (15) to (18) and its Bluetooth functionality mean 5 different audio sources can be simultaneously connected. The remote control (Fig. 4, (21)) can be used to switch on the speaker and buttons (23) to (27) can be used to select an audio source. The volume can be adjusted by using buttons (32), while the speaker can be muted via button (22).

Alternatively, the speaker can also be operated via its side control panel (Fig. 2). The active speaker is switched on when the VOLUME/SOURCE knob (7) is pressed for the first time; pressing it again cycles sequentially through the inputs. The volume can be adjusted by turning the knob. The BASS (8) and TREBLE (9) knobs can be used to adjust the bass and treble level to suit your surroundings and personal taste.

Please note:

All HECO loudspeakers are designed and built for optimum sound reproduction with the tone controls in the central position – i.e. with “linear” amplifier output. Turning up the bass and treble controls too far delivers more power to the woofers and/or tweeters, and at high volumes this can actually destroy the speaker units! Always turn the volume down immediately as soon as you hear distortion!

Installation of the speakers

The loudspeakers are placed at ear height or a little above on the left and right besides the listening position. There should be a clear line of sight between the loudspeakers and the listening position. Any sound-absorbing or reflecting obstacles in the path will distort the sound. The HECO Ascada 2.0 speakers have been optimised for installation close to a wall, meaning they are ideal for use on a table, sideboard, shelf or in a rack.

When you install the loudspeakers the following distances should be maintained: The distance to the sides and rear to walls and items should be at least 5 cm.

If the speakers are arranged on a shelf, there must be a minimum clearance of 5 cm to the shelves above or the ceiling.

CAUTION

Interfering with the speaker or accessories shall result in the expiration of the operating licence. The supplied accessories are to be used for operation. Additional accessories must be intended for the purpose at hand and in perfect working order.

SPECIFICATIONS

Configuration:	1 active stereo speaker 2 way bass reflex, fully active
Speaker assembly:	1 x 125 mm bass/midrange, 1 x 25 mm tweeter
Output power per speaker:	35/70 Watt (RMS/Max.)
Total output power:	70/140 Watt (RMS/Max.)
Frequency range:	32 – 40.000 Hz
Crossover frequency:	2.600 Hz
Efficiency:	Active
Mains voltage:	110-240 V AC / 50/60 Hz
Dimensions (wxhxd):	184 x 280 x 284 mm
Weight:	Active speaker: 6,7 kg Passive speaker: 4,4 kg

SUBJECT TO TECHNICAL CHANGE.

Très cher client,

Félicitations: vous venez d'acquérir de nouvelles enceintes d'excellente qualité et nous vous remercions d'avoir choisi HECO! Votre choix est excellent: les enceintes produites par HECO ont en effet d'une réputation mondiale.

Consignes de sécurité importantes

- Veuillez lire attentivement la notice d'utilisation avant la mise en marche de l'appareil. La notice d'utilisation comporte des consignes de fonctionnement et de sécurité importantes. Respectez impérativement toutes les consignes. Conservez soigneusement la notice d'utilisation.
- **AVERTISSEMENTS:** Tous les symboles d'avertissement indiqués sur les haut-parleurs, les accessoires et dans la notice d'utilisation doivent être impérativement respectés.
- **EFFET DE LA CHALEUR :** Utilisez uniquement les haut-parleurs à une température comprise entre 0°C et 40°C.
- Évitez d'installer les haut-parleurs à proximité de sources de chaleur (éléments de chauffage, fours, radiateurs rayonnants, flammes nues). Si vous disposez les haut-parleurs à proximité d'amplificateurs, garantisiez un écartement minimum de 10 cm.
- **INFLUENCE DE L'HUMIDITÉ :** Les haut-parleurs ne doivent pas être exposés aux gouttes d'eau et projections d'eau. De même, ils ne doivent pas être utilisés pour poser des vases ou des récipients contenant un liquide. N'exposez les haut-parleurs ni à l'eau ni à une humidité importante de l'air. Cela risquerait d'entraîner une décharge électrique. En cas de contact avec des objets humides ou des liquides, débranchez immédiatement le cordon d'alimentation.
- **CORPS ÉTRANGERS :** Veillez à ce qu'aucun corps étranger ne pénètre à l'intérieur du haut-parleur à travers les ouvertures. Leur présence risquerait de provoquer des courts-circuits mais également une décharge électrique ou un incendie.
- **NETTOYAGE :** Utilisez un chiffon sec et souple et évitez d'appliquer tout produit de nettoyage, spray ou solvant chimique afin de ne pas endommager la surface de l'appareil.
- **RACCORDEMENT ÉLECTRIQUE :** Veuillez respecter les valeurs de tension indiquées sur l'étiquette. Le bloc d'alimentation des haut-parleurs doit uniquement fonctionner aux tensions et fréquences indiquées sur l'étiquette.
- **PROTECTION CONTRE LA Foudre/MESURES DE PRÉCAUTION :** Si l'appareil n'est pas utilisé pendant une période prolongée (par ex. en vacances), mettez-le sous tension en débranchant le cordon d'alimentation. En cas d'orage, l'appareil doit également être mis sous tension afin d'éviter tout risque d'endommagement dû à un coup de foudre ou à une surtension.
- **CORDON D'ALIMENTATION :** Le cordon d'alimentation doit toujours être en état de fonctionner et posé de manière à ce que personne ne puisse marcher dessus. Pour éviter tout risque d'endommagement du cordon, veillez à ce qu'il ne soit coincé par aucun objet. En cas d'utilisation de connecteurs et de prises multiples, veillez à ce que le cordon ne soit pas plié à l'endroit où il sort de la prise. Ne pas brancher ou débrancher le cordon d'alimentation avec les mains humides.
- **SURCHARGE :** Les prises, prises multiples et rallonges ne doivent pas être surchargées. Toute surcharge entraîne un risque de décharge électrique et d'incendie.
- Les haut-parleurs doivent être uniquement posés ou montés sur une surface fixe et non sur des châssis mobiles afin d'éviter tout risque de blessure.

DOMMAGES DEVANT ÊTRE RÉPARÉS PAR UN SPÉCIALISTE :

En présence d'un ou plusieurs des dommages mentionnés ci-dessous, mettez immédiatement le haut-parleur sous tension et confiez la réparation à un spécialiste :

- Endommagements du cordon d'alimentation ou des fiches de contact.
Tout cordon d'alimentation endommagé ne doit pas être réparé mais remplacé intégralement.
- Présence d'humidité ou d'eau dans l'appareil ou chute d'objets dans l'appareil.
- Chute du haut-parleur et endommagement du boîtier.
- Dysfonctionnement de l'appareil bien que toutes les consignes figurant dans la notice d'utilisation aient été respectées.

N'effectuez des interventions ultérieures sur l'appareil que si celles-ci sont autorisées par le fabricant.

Ne procédez à des réparations qu'avec des pièces d'origine.

Suite à une réparation, vérifiez que l'appareil est conforme aux normes de sécurité afin de garantir un fonctionnement correct et sûr.

Confiez systématiquement toute réparation à un personnel qualifié sous peine de vous exposer à des risques de haute tension ou à d'autres dangers.



Le triangle comportant le symbole d'un éclair avertit l'utilisateur que l'appareil est traversé par des tensions élevées pouvant entraîner des décharges électriques dangereuses



Le triangle comportant le point d'exclamation indique à l'utilisateur de l'appareil que la notice d'utilisation jointe avec l'appareil contient des consignes d'utilisation et d'entretien importantes devant impérativement être respectées..



Attention! Ne pas ouvrir, risque d'électrocution!

ATTENTION : Veuillez à ne pas ouvrir le boîtier/le bloc d'alimentation du haut-parleur ni à retirer les caches de protection afin d'éviter tout risque de décharge électrique. Aucune réparation ne doit être effectuée par l'utilisateur de l'appareil. Toute réparation doit être confiée exclusivement à un personnel qualifié ! N'utilisez ni prises ni rallonges dans lesquelles il n'est pas possible d'enfoncer complètement le connecteur.

INSTRUCTIONS POUR LA MISE EN REBUT

Conformément à la directive européenne 2002/96/CE, tous les appareils électriques et électroniques usagés doivent être triés et déposés dans des points de collecte locaux. Veuillez respecter les réglementations locales et ne pas jeter vos appareils usagés avec les déchets ménagers.

MISE AU REBUT DE LA PILE

Les piles usagées sont des déchets dangereux et doivent être mises au rebut conformément aux réglementations en vigueur.

Contenu

- (A) 1 pc. Haut-parleur actif
- (B) 1 pc. Haut-parleur passif
- (C) 1 pc. Cordon d'alimentation bipolaire pour le haut-parleur actif
- (D) 1 pc. Télécommande, pile incluse (pile ronde CR2025)
- (E) 3 m Câble de haut-parleur
- (F) 1 pc. Notice d'utilisation (document de garantie inclus)

Déballage du kit de haut-parleurs

Déballer les haut-parleurs et les accessoires avec précaution et vérifiez le contenu du carton d'origine à l'aide de la liste ci-dessus. Veuillez signaler tout dommage de transport à votre fournisseur. Conservez soigneusement le matériel d'emballage. L'emballage d'origine vous permet de transporter l'appareil en toute sécurité en cas de déménagement ou lorsque une intervention après-vente est nécessaire.

Éléments de commande

Témoin d'état DEL du haut-parleur actif (fig. 1)

(1) STBY/PAIR:

- Rouge : mode veille
- Bleu, clignotement rapide : entrée Bluetooth active, appareil en mode « Pairing »

(2) BLUETOOTH:

- Clignotement lent : entrée Bluetooth active, sans connexion à l'appareil source
- Allumé en permanence : entrée Bluetooth active, connexion établie avec l'appareil source

(3) OPT/COAX:

- Orange: entrée numérique coaxiale active
- Blanc : entrée numérique optique active

(4) USB AUDIO

(5) AUX IN

(6) Capteur de la télécommande

VEUILLEZ NOTER : Avec certaines entrées, la DEL d'état clignote lentement après la sélection lorsqu'aucun appareil n'est raccordé ou qu'aucun signal compatible n'est détecté.

Éléments de commande latéraux du haut-parleur actif (fig. 2)

- (7) Bouton de réglage / bouton-poussoir pour la sélection de l'entrée et le réglage du volume
- (8) Bouton pour l'augmentation ou la diminution du niveau des graves
- (9) Bouton pour l'augmentation ou la diminution du niveau des aigus

Éléments de commande au dos du haut-parleur actif (fig. 3)

- (10) Interrupteur Power
- (11) Sélecteur de tension secteur
- (12) Prise secteur
- (13) Fusible
- (14) Sortie de charge USB
- (15) Entrée stéréo (USB)
- (16) Entrée numérique optique
- (17) Entrée numérique coaxiale
- (18) Entrée stéréo (prise cinch)
- (19) Sortie permettant de brancher un subwoofer actif.
- (20) Prise pour le haut-parleur passif gauche

Attention: Le haut-parleur est muni d'un amplificateur intégré qui doit être connecté au secteur en utilisant le câble de secteur fourni. Le sélecteur de tension secteur est réglé en usine sur 230 V pour une exploitation en Europe.

Attention: Tout branchement du haut-parleur réglé sur 120 V sur une tension secteur de 230 V entraînerait la destruction immédiate de l'amplificateur intégré!

Utilisation depuis la télécommande du système (fig. 4):

- (21) **ON/STBY:** Permet d'allumer l'appareil lorsque celui-ci se trouve en mode de veille. Si la LED Standby (fig. 1, (1)) ne s'allume pas, mettez en marche l'appareil à l'aide de l'interrupteur d'alimentation (fig. 3, (10)) situé sur la face arrière. À l'inverse, ce bouton permet de mettre en veille l'appareil lorsque celui-ci est en marche.
- (22) **MUTE:** Permet de mettre en sourdine l'appareil ou de désactiver la sourdine.
- (23) **OPT:** Permet de commuter l'appareil vers l'entrée numérique coaxiale. Le témoin d'état DEL (Fig. 1 (3)) est éclairé en blanc.
- (24) **COAX:** Permet de commuter l'appareil vers l'entrée numérique coaxiale. Le témoin d'état DEL (Fig. 1 (3)) est éclairé en orange.
- (25) **AUX:** Permet de commuter l'appareil vers l'entrée stéréo analogique.
- (26) **USB:** bascule l'appareil sur l'entrée USB.
- (27) **BT:** Permet de commuter l'appareil vers l'entrée Bluetooth.
- (28) **PAIR:** Permet de commuter l'appareil en mode Bluetooth vers le mode « Pairing » afin d'établir un couplage avec un appareil source Bluetooth. Le témoin d'état DEL (Fig. 1 (1)) clignote rapidement en bleu.
- (29) **SAUT AU TITRE PRÉCÉDENT:** une simple pression relance la lecture du titre en cours à partir d'un appareil source Bluetooth depuis le début. Lorsque vous appuyez plusieurs fois sur cette touche, l'appareil source saute aux titres précédents.
- (30) **PLAY/PAUSE:** met en pause le titre actuellement en cours de lecture à partir d'un appareil source Bluetooth ou reprend la lecture d'un titre en pause.
- (31) **SAUT AU TITRE SUIVANT:** une simple pression relance la lecture du titre en cours à partir d'un appareil source Bluetooth depuis le début. Lorsque vous appuyez plusieurs fois sur cette touche, l'appareil source saute aux titres suivants.
- (32) **VOLUME:** Augmente (+) / baisse (-) le volume sonore.

VEUILLEZ NOTER: pour des raisons techniques, les fonctions de contrôle des appareils Bluetooth à partir des touches 29, 30 et 31 réagissent avec un faible décalage. De plus, les fonctions de contrôle peuvent varier d'un appareil Bluetooth à l'autre.

Branchement du Heco Ascada 2.0

Branchement de l'alimentation électrique du haut-parleur actif

Un cordon d'alimentation de modèle courant est fourni avec l'appareil. Il se peut toutefois que ce cordon d'alimentation soit différent de ceux utilisés dans votre pays. Si le cordon d'alimentation n'est pas compatible avec vos prises ou si vous avez des doutes, veuillez vous adresser à votre revendeur spécialisé de Heco.

1. Branchez le câble d'alimentation bipolaire dans la prise (12) de l'amplificateur du haut-parleur actif (Fig. 3).
2. Branchez le câble d'alimentation sur la prise électrique. Veillez à utiliser un cordon d'alimentation qui soit compatible avec la prise électrique (voir consigne ci-dessus).

Branchement de sources audio sur le haut-parleur actif

1. Branchement sur une sortie de préamplificateur/amplificateur/récepteur AV
Raccordez le haut-parleur actif à la sortie de préamplificateur de votre préamplificateur/amplificateur/récepteur AV à l'aide d'un câble stéréo.
2. Branchement sur une sortie casque ou une sortie préamplificateur avec prise jack de 3,5mm
Raccordez le haut-parleur actif à la sortie du casque d'écoute de votre amplificateur, téléviseur, lecteur MP3, smartphone, etc. à l'aide d'un câble adaptateur Cinch stéréo sur jack stéréo 3,5 mm.
3. Connexion au port USB d'un ordinateur
Raccordez le haut-parleur actif à la sortie USB d'un ordinateur à l'aide d'un câble USB (type A sur type B) (voir fig. 7). Un pilote n'est pas requis. Lorsqu'une option est disponible, veuillez sélectionner l'interface SPDIF « HECO Ascada 2.0 ».
4. Connexion aux sources audio numériques
Raccordez le haut-parleur actif à la sortie numérique de votre lecteur CD / ordinateur / console de jeux / lecture réseau à l'aide d'un câble audio numérique optique ou coaxial. Les entrées numériques peuvent être sélectionnées séparément, il est donc possible de raccorder simultanément deux sources numériques.

VEUILLEZ NOTER: les entrées numériques sont conçues pour les signaux stéréo jusqu'à 24 bits/96 kHz.

5. Connexion à un appareil source Bluetooth

Placez le haut-parleur sur l'entrée Bluetooth. Si un couplage a déjà été réalisé précédemment avec un appareil source Bluetooth, alors le système essaiera de rétablir automatiquement cette connexion. Il peut arriver lors de ce processus que vous deviez confirmer manuellement la reconnexion au niveau de l'appareil source.

S'il n'existe aucun couplage ou que la connexion n'a pas pu être rétablie, activez le mode « Couplage », également appelé mode « Pairing ». Pour passer le haut-parleur en mode « Pairing » maintenez la touche BT PAIR (Fig. 4 (28)) enfoncée pendant du moins 3 seconds. La LED Standby (fig. 1(1)) clignote rapidement en bleu pendant toute la durée où le mode « Pairing » est activé.

Activez à présent le mode Bluetooth de votre appareil source. Le haut-parleur s'affiche sur la liste des appareils Bluetooth sous « Ascada 2.0 ». S'il n'apparaît pas dans la liste, activez manuellement la recherche des appareils Bluetooth sur votre appareil source et assurez-vous que le haut-parleur se trouve bien en mode « Pairing ».

En fonction de l'appareil source, il peut arriver que l'on vous demande si le mot de passe doit être accepté pendant le processus de couplage. Confirmez simplement en appuyant sur « Accepter ». Si un mot de passe vous est demandé ultérieurement, utilisez des mots de passe standard tels que « 0000 » ou « 1234 ». Si, une fois le couplage effectué, il vous est demandé si vous souhaitez procéder à la connexion, répondez « Oui ». Une fois le couplage et la connexion établis, le témoin d'état DEL Bluetooth reste allumé et la LED STBY/PAIR s'éteint.

Le haut-parleur prend en charge la norme de transmission haut de gamme « aptx® ». Si votre appareil source prend également cette technique en charge, le mode de transmission « aptx® » est sélectionné par défaut lors de l'établissement de la connexion Bluetooth.

Vérifiez

- a) si la sortie de la source audio a un niveau sonore fixe ou
- b) s'il est possible de régler le niveau à l'aide du bouton de réglage du volume sonore de la source audio.

Dans le cas a), vous pouvez régler le volume sonore à l'aide de la télécommande du Heco Ascada 2.0.

Dans le cas b), il convient de régler le niveau de la source audio de manière à ce qu'aucune distorsion n'apparaisse lorsque le volume sonore du Heco Ascada est monté à son niveau maximum. Veuillez également tenir compte du volume sonore de la source audio en veillant à ce qu'aucune distorsion ne soit audible.

Raccordement du haut-parleur gauche :

Le kit se compose d'un haut-parleur actif et d'un haut-parleur passif. Le haut-parleur actif comporte un amplificateur stéréo.

Le haut-parleur passif gauche se raccorde à l'aide du câble fourni. Veuillez respecter les polarités. Le pôle positif du haut-parleur actif doit être relié au pôle positif du haut-parleur passif et le pôle négatif du haut-parleur actif au pôle négatif du haut-parleur passif. Un des fils du câble de haut-parleur est doté d'un repère de façon à éviter une inversion des pôles.

Branchement d'un subwoofer sur le haut-parleur actif:

Le haut-parleur actif est pourvu sur sa face arrière d'une sortie subwoofer (fig. 3,(19)) permettant de brancher un subwoofer actif. Utilisez à cet effet un câble mono audio et l'entrée LINE-IN du subwoofer actif. La sortie subwoofer dispose d'un passe-bas ayant une fréquence de coupure de 150Hz. L'utilisation d'un subwoofer actif à passe-bas variable est donc idéale.

Connexion d'un appareil source mobile à la sortie de charge USB :

Pour recharger un smartphone, une tablette, une liseuse de livres numériques ou d'autres périphériques rechargeables équipés d'une entrée de charge USB, ces périphériques peuvent être raccordés à la sortie de charge USB (fig. 3, (14)) à l'aide d'un câble USB compatible.

VEUILLEZ NOTER: Il s'agit exclusivement d'une sortie de sortie, sans la moindre fonctionnalité audio. Une utilisation non conforme (par ex. tentative de lecture à partir d'une clé USB ou d'un disque dur mobile) peut endommager, voire détruire les appareils !

UTILISATION

Dès que le bloc d'alimentation est alimenté en courant et que l'interrupteur Power (fig. 3, (10)) est enclenché, la DEL STBY/ PAIR du haut-parleur actif passe au rouge. Le haut-parleur bascule alors en mode veille. Les entrées (15) à (18) et Bluetooth permettent de raccorder simultanément 5 différentes sources audio au haut-parleur actif. Le haut-parleur s'allume à l'aide de la télécommande (fig. 4, (21)) et une source audio doit ensuite être sélectionnée à l'aide des touches (23) à (27). Le volume se règle à l'aide des touches (32), une pression sur la touche (22) permet d'activer la fonction muet.

Le haut-parleur peut également être contrôlé à partir du panneau de commande latéral du haut-parleur actif (fig. 2). La première pression sur le bouton VOLUME/SOURCE (7) allume le haut-parleur actif, chaque pression supplémentaire permet de basculer entre les différentes entrées. Il suffit de tourner le bouton pour régler le volume. Les boutons BASS (8) et TREBLE (9) permettent d'adapter les graves et les aigus à la situation d'installation ainsi qu'à vos préférences d'écoute personnelles.

Attention: Toutes les enceintes Heco sont conçues et construites pour fournir une reproduction sonore optimale lorsque les commandes de tonalité sont en position centrale – c'est-à-dire lorsque la sortie de l'amplificateur est „linéaire“. Si vous poussez les commandes de graves et d'aiguës trop loin, vous augmenterez la puissance fournie aux woofers et/ ou aux tweeters; sous des niveaux élevés, ceci peut véritablement détruire les enceintes! Dès que vous percevez une quelconque distorsion, baissez le volume immédiatement!

Montage des haut-parleurs

Les haut-parleurs doivent être placés à gauche et à droite, sur les côtés la position d'écoute, ou légèrement au-dessus. Les enceintes doivent être entièrement visibles depuis l'emplacement d'écoute. Tout obstacle capable d'absorber ou de réfléchir le son déformera les sons. Les HECO Ascada 2.0 ont été optimisés pour une installation à proximité du mur et constituent ainsi une solution idéale en cas d'utilisation sur une table, une commande ou une étagère. De plus, pendant le placement de vos enceintes, veuillez respecter les distances suivantes: Une distance d'au moins 10 cm des murs et objets sur les côtés latéraux et arrières devrait être respectée. En cas d'installation des haut-parleurs dans une étagère, garantisiez également un écartement minimum de 10 cm entre le dessus des haut-parleurs et les planches de l'étagère ou le plafond.

ATTENTION: Toute intervention sur le haut-parleur ou les accessoires entraîne l'annulation de l'autorisation accordée à l'utilisateur d'exploiter cet équipement. N'utilisez que les accessoires fournis avec l'appareil. Prévoir des accessoires supplémentaires en fonction de l'utilisation prévue. Veiller à ce que ces accessoires soient dans un état irréprochable.

SPECIFICATIONS TECHNIQUES

Type:	1 haut-parleur actif stereo 2 voies bass reflex, entièrement actif
Composants :	1 x 125 mm Haut-parleur graves/médiums 1 x 25 mm Haut-parleur d'aigus à dôme
Puissance de sortie par haut-parleur :	35/70 Watt (RMS/Max.)
Puissance de sortie totale :	70/140 Watt (RMS/Max.)
Gamme de fréquence :	32 – 40.000 Hz
Fréquence de recouvrement:	2.600 Hz
Rendement :	actif
Tension secteur:	110-240 V AC / 50/60 Hz
Dimensions:	184 x 280 x 284 mm
Poids:	Haut-parleur actif: 6,7 kg Haut-parleur passif: 4,4 kg

Sous toutes réserves de modifications techniques.

Egregio cliente HECO,

innanzi tutto La ringraziamo per aver scelto un prodotto HECO. Ci congratuliamo con Lei. Scegliendo questo prodotto ha acquistato un articolo di qualità riconosciuto in tutto il mondo.

IMPORTANTI AVVERZENZE DI SICUREZZA:

- Prima della messa in esercizio si prega di leggere attentamente le istruzioni per l'uso. Le presenti istruzioni per l'uso comprendono avvisi importanti relativi al funzionamento e la sicurezza. Si prega di rispettare tutte le avvertenze. Si prega inoltre di conservare con cura le presenti istruzioni per l'uso.
- **AVVERTENZE:** Tutti i segnali di avviso presenti sugli altoparlanti, gli accessori e nelle istruzioni per l'uso devono essere rispettati.
- **INFLUENZA TERMICA:** Utilizzare gli altoparlanti con gli accessori solo in un campo di temperatura compreso tra 0°C e 40°C.
- Gli altoparlanti non devono essere montati nelle vicinanze di fonti di calore (corpi termici, stufe, radiatori, fiamme libere). In caso di montaggio nelle vicinanze di amplificatori è necessaria una distanza non inferiore a 10 cm.
- **INFLUSSO DELL'UMIDITÀ:** Gli altoparlanti non devono essere esposti a gocce o spruzzi d'acqua. Inoltre non devono essere utilizzati per poggiare vasi o altri contenitori pieni d'acqua. Gli altoparlanti non devono essere esposti né all'acqua né all'umidità. Altrimenti sussiste il pericolo di scosse elettriche. In caso di contatto con l'umidità o liquidi è necessario scollegare immediatamente la spina di rete.
- **CORPI ESTRANEI:** Accertarsi che nelle aperture dell'altoparlante non si infiltrino corpi estranei. Potrebbero provocare corti circuiti, scosse elettriche ed incendi.
- **PULIZIA:** Si prega di utilizzare un panno asciutto e morbido e non utilizzare detersivi, spray o solventi chimici poiché altrimenti si potrebbe danneggiare la superficie.
- **COLLEGAMENTO ELETTRICO:** Si prega di osservare i valori di tensione riportati sul segnale di avviso. Il alimentatore degli altoparlanti può essere alimentato solo con i valori di tensione e di frequenza riportati sulla targhetta.
- **PROTEZIONE DAI FULMINI/MISURE CAUTELARI:** Se l'apparecchio non è utilizzato per un periodo prolungato (ad es. vacanze) si consiglia di staccare la spina dalla presa di corrente. Anche in caso di temporale è necessario scollegare l'apparecchio dalla rete elettrica. In questo modo si evita il danneggiamento da fulmine o sovratensione.
- **CAVO DI RETE:** Il cavo di rete deve essere sempre operativo e deve essere disposto in modo tale che nessuna possa calpestarlo. Inoltre non deve essere stretto da oggetti che potrebbero danneggiarlo. Quando si utilizzano spine e prese multiple è necessario accertarsi che il cavo non venga piegato nel punto in cui giunge alla presa elettrica. Non collegare o rimuovere il cavo di rete con mani umide.
- **SOVRACCARICO:** Le prese elettriche, le prese multiple e le prolunghie non devono essere sovraccaricate. In caso di sovraccarico sussiste il rischio di scosse elettriche e rischio di incendio.
- Gli altoparlanti devono essere posizionati e montati su un fondo resistente e non su un fondo mobile altrimenti sussiste il rischio di infortuni.

DANNI CHE DEVONO ESSERE RISOLTI DA UN ADDETTO SPECIALIZZATO:

Nel caso dei seguenti danni è necessario scollegare immediatamente l'altoparlante dalla rete elettrica e contattare un addetto specializzato per la riparazione:

- **Danni al cavo di rete o alla spina di rete.**
Un cavo danneggiato non deve essere riparato, ma sostituito completamente.
- Nel caso in cui nell'apparecchio si dovesse infiltrare dell'umidità o acqua oppure nel caso in cui nell'apparecchio siano caduti corpi estranei.
- Quando l'apparecchio è caduto e l'alloggiamento è danneggiato.
- Quando l'apparecchio non funziona correttamente nonostante si siano rispettate tutte le avvertenze riportate nelle istruzioni per l'uso.

È permesso effettuare delle modifiche susseguenti solo se queste sono approvate dal produttore.

Per la riparazione è possibile impiegare solo pezzi di ricambio originali.

Dopo gli interventi di riparazione è necessario che venga verificata la sicurezza dell'apparecchio per poter garantire un funzionamento perfetto e sicuro.

Gli interventi di riparazione devono essere affidati sempre ad addetti specializzati poiché altrimenti ci si espone ad alte tensioni pericolose o altri rischi.



Questo triangolo con il simbolo del fulmine avvisa l'utente che all'interno dell'apparecchio sono presenti tensioni elevate che possono provocare scariche elettriche pericolose.



Il triangolo con punto esclamativo indica all'utente dell'apparecchio che nel manuale d'uso compreso nella fornitura sono presenti avvertenze importanti (di riparazione) che devono essere assolutamente rispettate.



Attenzione! Non aprire!

ATTENZIONE: Per evitare scosse elettriche non è consentito aprire l'alloggiamento degli altoparlanti/alimentatore né rimuovere le coperture. All'utente non è consentito effettuare alcun intervento di riparazione. Gli interventi di riparazione possono essere eseguiti solo da tecnici qualificati! Non utilizzare alcuna presa elettrica o prolunga che non possa essere inserita completamente nell'apparecchio.

AVVERTENZE PER LO SMALTIMENTO

Secondo quanto prescritto dalla direttiva europea 2002/96/EC è necessario che tutti i dispositivi elettrici ed elettronici vengano smaltiti separatamente dai centri di raccolta preposti. Si prega di rispettare le regolamentazioni locali e smaltire i dispositivi usati non insieme ai normali rifiuti domestici.

SMALTIMENTO DELLA BATTERIA

Le batterie esauste sono da considerarsi rifiuti speciali e devono essere smaltite secondo le regolamentazioni attuali.

Contenuto

- (A) 1 x Altoparlante attivo
- (B) 1 x Altoparlante passivo
- (C) 1 x Cavo di alimentazione a 2 poli per l'altoparlante attivo
- (D) 1 x Telecomando incl. batteria (pila a bottone CR2025)
- (E) 3 m Cavo altoparlante
- (F) 1 x Istruzioni per l'uso (incl. certificato di garanzia)

Disimballaggio dell'altoparlante

Si prega di disimballare con cautela gli altoparlanti e gli accessori e di verificare il contenuto del cartone originale consultando la lista precedentemente riportata. In caso di un danno dovuto al trasporto si prega di contattare il proprio fornitore. Conservare accuratamente il materiale di imballaggio. La confezione originale consente in caso di successivo trasferimento ed in caso di interventi di servizio di poter effettuare un trasporto in tutta sicurezza.

Elementi di comando dell'altoparlante attivo (Figura 1):

Indicatore di stato LED dell'altoparlante attivo (fig.1)

(1) STBY/PAIR:

- Luce rossa: modalità stand-by
- Luce blu, lampeggiamento veloce: ingresso Bluetooth attivo, apparecchio in modalità pairing

(2) BLUETOOTH:

- Lampeggiamento lento: ingresso Bluetooth attivo, nessun collegamento ad apparecchio sorgente
- Luce fissa: ingresso Bluetooth attivo, collegamento ad apparecchio sorgente stabilito

(3) OPT/COAX:

- Luce arancione: ingresso digitale coassiale attivo
- Luce bianca: ingresso digitale ottico

(4) USB AUDIO

(5) AUX IN

(6) Sensore telecomando

SI PREGA DI CONSIDERARE CHE: Per alcuni ingressi, una volta eseguita la selezione il LED di stato inizia a lampeggiare lentamente, se non viene riconosciuto alcun dispositivo collegato e/o alcun segnale compatibile.

Elementi di comando laterali dell'altoparlante attivo (fig. 2)

- (7) Manopola/pulsante per la selezione della sorgente e la regolazione del volume
- (8) Regolatore per aumentare/ridurre il livello dei bassi
- (9) Regolatore per aumentare/ridurre il livello degli alti

Elementi di comando posteriori dell'altoparlante attivo (fig. 3)

- (10) Interruttore di corrente
- (11) Selettore della tensione di rete
- (12) Collegamento alla rete
- (13) Fusibile
- (14) Uscita di ricarica USB
- (15) Entrata USB Stereo
- (16) Ingresso digitale ottico
- (17) Ingresso digitale coassiale
- (18) Entrata Stereo (attacco cinch)
- (19) Uscita per il collegamento di un subwoofer attivo
- (20) Collegamento per l'altoparlante passivo sinistro

Attenzione: Essendo un altoparlante con amplificatore integrato, deve essere collegato alla rete mediante il cavo fornito in dotazione. Il selettore della tensione di rete Å è impostato (11) in fabbrica a 230 V per un impiego nell'area europea.

Molto importante: se il altoparlante viene collegato ad una rete 230 V in posizione 120 V, viene inevitabilmente distrutto l'amplificatore integrato!

Comando con il telecomando del sistema (fig. 4):

- (21) **ON/STBY:** Attiva l'apparecchio quando si trova in modalità Standby. Quando il Standby-LED (fig. 1, (1)) non è acceso è necessario attivare l'interruttore di rete sulla parte posteriore (fig. 3, (10)). Viceversa, l'apparecchio può essere attivato dalla modalità Power alla modalità Standby.
- (22) **MUTE:** Disattiva e riattiva il volume.
- (23) **OPT:** l'apparecchio passa all'ingresso coassiale ottico. L'indicatore di stato LED bianco (fig. 1, (3)) si accende.
- (24) **COAX:** l'apparecchio passa all'ingresso coassiale digitale. L'indicatore di stato LED arancione (fig. 1, (3)) si accende.
- (25) **AUX:** l'apparecchio passa all'ingresso stereo analogico.
- (26) **USB:** l'apparecchio passa all'ingresso USB.
- (27) **BT:** l'apparecchio passa all'ingresso Bluetooth.
- (28) **PAIR:** durante il funzionamento in Bluetooth, impostare l'apparecchio in modalità pairing, per stabilire una connessione con un dispositivo sorgente Bluetooth. L'indicatore di stato LED di colore blu (fig. 1, (1)) lampeggia velocemente.
- (29) **BRANO PRECEDENTE:** premendo una volta, il brano in esecuzione di un dispositivo sorgente Bluetooth ricomincia da capo. Premendo più di una volta, vengono selezionati i brani precedenti del dispositivo sorgente.
- (30) **PLAY/PAUSE:** mette in pausa il brano in esecuzione di un dispositivo sorgente Bluetooth o ne riavvia la riproduzione.
- (31) **BRANO SUCCESSIVO:** premendo una volta, il brano in esecuzione di un dispositivo sorgente Bluetooth ricomincia da capo. Premendo più di una volta, vengono selezionati i brani successivi del dispositivo sorgente.
- (32) **VOLUME:** Aumenta (+) / riduce (-) il volume.

SI PREGA DI CONSIDERARE CHE: Per ragioni tecniche, le funzioni di comando per i dispositivi Bluetooth mediante i pulsanti 29, 30 e 31 sono soggette a un breve ritardo di reazione. Inoltre le funzioni di comando dipendono dal singolo dispositivo sorgente Bluetooth.

Collegamento Heco Ascada 2.0

Collegamento dell'alimentazione elettrica dell'altoparlante attivo

La fornitura comprende un alimentatore esterno universale che opera con 110 – 240 V/AC 50/60 Hz e il cavo di rete più diffuso. Tuttavia il cavo di rete utilizzato nel paese dell'utente potrebbe essere diverso. Nel caso in cui il cavo di rete non dovesse essere adatto per le prese elettriche oppure non si è certi del modello adatto si prega di contattare il proprio rivenditore Heco.

1. Inserire il cavo di rete a due poli nella presa (12) dell'amplificatore del altoparlante attivo (fig. 3).
2. Inserire il cavo di rete nella presa elettrica. Accertarsi di utilizzare la spina di rete adatta per la presa elettrica (vedi avvertenza precedente).

Collegamento al altoparlante attivo delle fonti audio

1. Collegamento ad una uscita di preamplificatore/amplificatore/ricevitore AV

Collegare l'altoparlante attivo con il cavo Stereo di collegamento all'uscita preamplificatore del proprio preamplificatore/amplificatore/ricevitore AV.

2. Collegamento ad un'uscita cuffie o un'uscita preamplificatore con spina jack da 3.5 mm

Collegare l'altoparlante attivo con un cavo adattatore da RCA stereo a jack da 3,5 mm all'uscita per cuffie dell'amplificatore, televisore, lettore MP3, smartphone ecc.

3. Collegamento a un computer con attacco USB

Collegare l'altoparlante attivo con un cavo USB (da tipo A a tipo B) all'uscita USB di un computer (cfr. fig. 7). Non è necessario installare alcun driver. Se si apre una finestra di selezione, selezionare l'interfaccia SPDIF „HECO Ascada 2.0“.

4. Collegamento a sorgenti audio digitali

Collegare l'altoparlante attivo con un cavo audio digitale ottico o coassiale all'uscita digitale del lettore CD/computer/console per videogiochi/lettore di rete. Gli ingressi digitali possono essere selezionati separatamente, per questo è possibile il collegamento simultaneo di due sorgenti digitali.

SI PREGA DI CONSIDERARE CHE: Gli ingressi digitali sono ideali per i segnali stereo fino a 24Bit/96kHz.

5. Collegamento con un dispositivo sorgente Bluetooth

Selezionare l'ingresso Bluetooth dell'altoparlante attivo. Se in precedenza era già stato impostato un collegamento a una sorgente Bluetooth, l'apparecchio cercherà automaticamente di collegarsi a quel dispositivo. Potrebbe anche risultare necessario confermare manualmente la riconnessione alla sorgente.

Qualora non sia stato effettuato alcun collegamento precedente o la connessione non possa essere ripristinata, attivare la modalità collegamento, detta anche modalità pairing. Per selezionare la modalità pairing dell'altoparlante, premere per qualche istante il pulsante PAIR (fig. 4 (28)) del telecomando o tenere premuto il pulsante VOLUME/SOURCE (fig. 2 (7)) per almeno 3 secondi. Selezionare ora la modalità Bluetooth dell'apparecchio sorgente. L'altoparlante verrà visualizzato nella lista dei dispositivi Bluetooth come „Heco Ascada 2.0“. Qualora non comparisse nella lista, attivare manualmente la ricerca dei dispositivi Bluetooth dall'apparecchio sorgente e assicurarsi che l'altoparlante sia impostato sulla modalità pairing.

A seconda degli apparecchi sorgente, durante la procedura di collegamento può essere richiesto di inserire una password. Confermare con „Accetta“. Se successivamente verrà richiesta una password, inserire le password standard „0000“ o „1234“. Qualora dopo il collegamento venga richiesto se si vuole stabilire una connessione, rispondere con „Sì“. Una volta che gli apparecchi sono connessi, l'indicatore di stato LED BLUETOOTH si accenderà smettendo di lampeggiare mentre il LED STBY/PAIR si spegnerà.

L'altoparlante supporta il valido standard di trasmissione audio „aptx®“. Se anche l'apparecchio sorgente supporta questa tecnica, al momento della connessione Bluetooth verrà selezionata automaticamente la modalità di trasmissione „aptx®“.

Si prega di considerare che:

Verificare se l'uscita della fonte audio

- a) presenta un livello di volume fisso o
- b) se il livello può essere regolato con il regolatore del volume della fonte audio.

In caso di a) il volume può essere regolato con il telecomando del Heco Ascada 2.0.

in caso di b) è necessario che il livello della fonte audio venga regolato in modo tale che con una regolazione al massimo del volume del Ascada 2.0 non si percepiscano delle distorsioni. Anche al volume della fonte audio è necessario prestare attenzione. Anche in questo caso non devono verificarsi delle distorsioni.

Collegamento dell'altoparlante a sinistra:

Il set è composto da un altoparlante attivo e da un altoparlante passivo. Nell'altoparlante attivo è presente un amplificatore Stereo. L'altoparlante sinistro passivo viene collegato al cavo in dotazione. Si prega di rispettare le polarità. Il polo positivo dell'altoparlante attivo deve essere collegato al polo positivo dell'altoparlante passivo ed il polo negativo dell'altoparlante attivo con il polo negativo dell'altoparlante passivo. Un filo del cavo dell'altoparlante è contrassegnato per evitare un'inversione dei poli.

Collegamento di un subwoofer ad un altoparlante attivo:

L'altoparlante attivo presenta sulla parte posteriore una uscita subwoofer (Figura 3, (19)) per il controllo di un subwoofer attivo. Utilizzare a tal fine un cavo audio mono e l'ingresso LINE-IN del subwoofer attivo. L'uscita subwoofer dispone di un passo basso con una frequenza limite di 150Hz. È quindi ideale utilizzare un subwoofer attivo con un passa-basso variabile.

Collegamento di un dispositivo sorgente mobile all'uscita di ricarica USB:

Per ricaricare uno smartphone/tablet/lettore e-book o altri dispositivi ricaricabili con ingresso di ricarica USB, è possibile collegarli con un cavo USB adeguato all'uscita di ricarica USB (fig. 3 (14)).

SI PREGA DI CONSIDERARE CHE: Si tratta esclusivamente di una semplice uscita di ricarica priva di qualsiasi funzione audio. L'utilizzo inappropriato (ad es. tentativo di riproduzione mediante chiavetta USB o disco rigido mobile) può danneggiare o rompere i dispositivi!

FUNZIONAMENTO

Non appena l'alimentatore riceve energia e l'interruttore d'alimentazione (fig. 3 (10)) è acceso, il LED rosso STBY/PAIR dell'altoparlante attivo si accende. L'altoparlante si trova quindi in modalità standby. Attraverso gli ingressi da (15) a (18) e il Bluetooth, è possibile collegare all'altoparlante attivo 5 diverse sorgenti contemporaneamente. Mediante il telecomando (fig. 4 (21)), è possibile accendere l'altoparlante e selezionare una sorgente con i tasti da (23) a (27). Il volume viene regolato con i tasti (32), mentre il tasto (22) esclude l'audio dell'altoparlante.

In alternativa l'altoparlante può essere regolato dal pannello di comando laterale dell'altoparlante attivo (fig. 2). Premendo una volta il regolatore VOLUME/SOURCE (7) l'altoparlante attivo si accende, premendolo ulteriormente vengono attivati gli ingressi uno dopo l'altro. Ruotando il regolatore è possibile impostare il volume. Con i regolatori BASS (8) e TREBLE (9) è possibile modificare il livello dei bassi e degli alti in base alla collocazione e al gusto personale.

Si prega di considerare che: La regolazione ottimale dei toni degli altoparlanti HECO si ottiene con i regolatori in posizione centrale, cioè con una riproduzione lineare dell'amplificatore. Se i regolatori sono stati spostati di molto, viene trasmessa maggiore energia ai tweeter e/o ai woofer provocando la loro distruzione se si utilizza un volume alto. Fare quindi attenzione alle distorsioni quando si imposta il volume e, se vengono avvertite, abbassarlo subito.

Installazione degli altoparlanti

Gli altoparlanti vengono sistemati a sinistra ed a destra a fianco la posizione di ascolto all'altezza delle orecchie o leggermente più in alto. Gli altoparlanti devono essere visibili dal punto d'ascolto. Ostacoli fonoassorbenti o riflettenti producono distorsioni del suono. L'HECO Ascada 2.0 è ottimizzato per la collocazione vicina alle pareti e funziona quindi perfettamente su un tavolo, un mobile o una mensola. Inoltre quando si installano gli altoparlanti devono essere rispettate le seguenti distanze: la distanza laterale alle pareti ed oggetti dovrebbe essere almeno di 5 cm. Quando gli altoparlanti vengono sistemati in uno scaffale, è necessario che anche verso l'alto si rispetti una distanza minima di 5 cm verso le aste dello scaffale o il soffitto.

ATTENZIONE:

In caso di intervento nell'altoparlante o gli accessori si perde l'autorizzazione di esercizio. Per il funzionamento è necessario utilizzare gli accessori compresi nella fornitura. Gli accessori supplementari devono essere previsti per lo scopo d'impiego e funzionare correttamente.

DATI TECNICI

Configurazione:	1 altoparlante attivo stereo bassreflex 2 vie, completamente attivo
Dotazione altoparlante:	1 x 125 mm unità toni bassi-midrange 1 x 25 mm calotta toni alti
Potenza d'uscita per altoparlante:	35/70 Watt (RMS/Max.)
Potenza d'uscita complessiva:	70/140 Watt (RMS/Max.)
Campo di frequenza:	32 – 40.000 Hz
Frequenza limite:	2.600 Hz
Grado di efficienza:	attivo
Tensione di alimentazione:	110-240 V AC / 50/60 Hz
Dimensioni (largh x alt x prof):	184 x 280 x 284 mm
Peso:	altoparlante attivo: 6,7 kg Altoparlante passivo: 4,4 kg

CON RISERVA DI APPORTARE MODIFICHE TECNICHE

Muy estimado cliente de HECO:

En primer lugar, quisiéramos agradecerle por haber optado por un producto de HECO. Por nuestra parte deseamos felicitarle muy cordialmente. Gracias a su prudente selección es usted propietario de un producto de calidad renombrado en todo el mundo.

PRECAUCIONES IMPORTANTES DE SEGURIDAD

- **Por favor lea atentamente el manual de instrucciones antes de utilizar el producto. El manual de instrucciones contiene indicaciones importantes para el funcionamiento y la seguridad del producto. Siga absolutamente todas las indicaciones. Guarde en un lugar seguro este manual de instrucciones.**
- **ADVERTENCIA:** Todas las señales de advertencia en los altavoces, en los componentes y en el manual de instrucciones deben ser tomadas en cuenta.
- **INFLUENCIA DE TEMPERATURA:** Utilice los altavoces y sus componentes sólo en un ambiente con temperaturas entre 0°C hasta 40°C.
- Los altavoces no deben ser puestos cerca de fuentes de calor (calefactores, hornos, radiadores, chimeneas). En caso de utilizarse cerca de amplificadores se debe mantener una distancia mínima de 10 cm.
- **INFLUENCIA DE HUMEDAD:** Los altavoces no pueden ser rociados con líquidos ni expuestos al goteo de agua. Tampoco debe ponerse sobre ellos floreros u otros recipientes que contengan líquidos o sustancias húmedas. Coloque los altavoces fuera del alcance de agua o humedad. Existe el peligro de un cortocircuito. En caso de contacto con humedad o líquidos, desconecte inmediatamente la alimentación de corriente.
- **ELEMENTOS AJENOS:** Tenga cuidado de que al abrir el altavoz no se introduzcan elementos ajenos ya que estos pueden causar cortocircuitos, y generar también descargas eléctricas e incendios.
- **LIMPIEZA:** Por favor utilice sólo un paño seco y suave. Evite el uso de limpiadores, aerosoles o sustancias químicas ya que pueden dañar la superficie del altavoz.
- **SELECCIÓN DE VOLTAJE:** Por favor, ponga atención al indicador de selección de voltaje. Los altavoces sólo pueden funcionar con los valores de voltaje y frecuencia señalados en dicho indicador.
- **PELIGRO POR RAYOS/MEDIDAS DE CUIDADO:** En caso de que no se utilicen el aparato y sus componentes por un largo tiempo (por ejemplo, al ir de vacaciones) debe retirar el enchufe de alimentación del tomacorriente. Asimismo debe desenchufarse el aparato en caso de tormentas eléctricas, para evitar daños por la caída de rayos y subidas de voltaje.
- **CABLE DE ALIMENTACIÓN:** El cable de alimentación tiene que estar siempre dispuesto para el funcionamiento y debe ser tendido de tal manera que nadie pueda pisarlo. Tampoco debe aprisionarse el cable entre objetos que puedan dañarlo. Para el uso de enchufes y tomas de corriente múltiples, se debe poner atención que en la parte donde se conecta a la toma de corriente no se pliegue. El cable de alimentación no debe enchufarse o ser retirado teniendo las manos húmedas.
- **SOBRECARGA:** Enchufes, tomas de corriente múltiples y cables alargadores no deben sobrecargarse. En caso de sobrecargas existe el peligro de descargas eléctricas e incendios.
- Los altavoces deben ser situados sólo sobre suelos y superficies fijas y no encima de pisos o paredes que se muevan, ya que pueden producirse accidentes.

DAÑOS QUE TIENEN QUE SER REPARADOS POR TÉCNICOS ESPECIALIZADOS:

En caso de que ocurran los siguientes daños, los altavoces tienen que desconectarse inmediatamente de la red y un técnico especializado tiene que encargarse de realizar la reparación:

- Daños al cable de alimentación o al enchufe.
Un cable dañado no puede repararse sino que debe ser completamente reemplazado.
- Si le ha entrado humedad o agua al aparato, o han caído objetos dentro de él.
- Si se ha caído el altavoz y se dañó la carcasa.
- Si el aparato no funciona correctamente, pese a haber seguido todas las instrucciones del manual de uso.

Sólo se permite efectuar cambios posteriores que hayan sido autorizados por el fabricante.

Sólo se permite utilizar repuestos originales para la reparación.

Por seguridad, revise el aparato después de una reparación, así podrá cerciorarse de que funciona adecuada y correctamente. Las reparaciones tienen que ser hechas siempre por técnicos especializados, ya que el usuario corre el peligro de exponerse a altos voltajes o a otros tipos de riesgos.



El triángulo con el símbolo de un rayo advierte al usuario que en el interior del aparato circula alto voltaje el que puede provocar peligrosas descargas eléctricas..



El triángulo con el símbolo de exclamación le señala al usuario que en el manual de instrucciones adjuntado, se pueden encontrar importantes consejos para el funcionamiento y la mantención (reparaciones) del producto los que en todo caso tienen que considerarse.



Peligro de descarga eléctrica. No abrir!

ATENCIÓN: Para evitar descargas eléctricas no abrir la carcasa de los altavoces/enchufe ni retirar las cubiertas. Ninguna reparación debe ser hecha por el usuario. ¡Las reparaciones deben realizarlas sólo técnicos especializados! No utilizar tomas de corriente o cables alargadores que no se acoplen íntegramente con el enchufe del aparato.

INSTRUCCIONES DE ELIMINACIÓN

De acuerdo con la Directiva Europea 2002/96/EC, todos los aparatos eléctricos y electrónicos deben ser eliminados por medio de puntos de recogida locales e independientes. Respete la normativa local y no elimine los aparatos usados junto a los residuos domésticos.

ELIMINACIÓN DE LA BATERÍA

Las baterías usadas son un residuo peligroso y deben ser eliminadas de acuerdo con las normativas actuales.

Contenido:

- (A) 1 x Altavoz activo
- (B) 1 x Altavoz pasivo
- (C) 1 x Cable de alimentación de 2 clavijas para el altavoz activo
- (D) 1 x Mando a distancia con batería incluida (Pila CR2025)
- (E) 3 m Cable para altavoz
- (F) 1 x Manual de instrucciones (incluido el certificado de garantía)

Desempacar el conjunto de altavoces

Por favor, desempacar con cuidado los altavoces y sus componentes, y controlar el contenido del paquete original mediante la lista especificada más arriba. En caso de daños ocasionados por el transporte diríjase a su proveedor. Guarde bien el material de empaque. El material de empaque original permite un transporte libre de problemas en caso de futuras mudanzas o requerimiento de servicio técnico.

Elementos para el manejo

Indicador de estado LED del altavoz activo (imagen 1)

(1) STBY/PAIR:

- Rojo: Modo stand-by
- Azul, parpadeo rápido: Entrada Bluetooth activa, dispositivo en modo de emparejamiento

(2) BLUETOOTH:

- Parpadeo lento: Entrada Bluetooth activa, ninguna conexión con el dispositivo de origen
- Iluminación continuada: Entrada Bluetooth activa, conexión con dispositivo de origen establecida

(3) OPT/COAX:

- Naranja: entrada digital coaxial activa
- Blanco: entrada digital óptica activa

(4) USB AUDIO

(5) AUX IN

- (6) Sensor de control remoto

TENGA EN CUENTA: En algunas entradas el LED de estado comienza a parpadear lentamente después de la selección, cuando no hay ningún dispositivo conectado o no se reconoce ninguna señal compatible.

Elementos de manejo laterales del altavoz activo (imagen 2)

- (7) Regulador giratorio/de presión para la selección de fuentes y la configuración del altavoz
- (8) Regulador para el aumento / disminución del nivel de graves
- (9) Regulador para el aumento / disminución del nivel de tonos agudos

Elementos de manejo traseros del altavoz activo (imagen 3)

- (10) Interruptor Power
- (11) Conmutador-selector de la tensión de alimentación
- (12) Alimentación de red
- (13) Fusible
- (14) Salida de carga USB
- (15) Entrada estéreo UBS
- (16) Entrada digital óptica
- (17) Entrada digital coaxial
- (18) Entrada estéreo (RCA)
- (19) Salida para la conexión de subwoofers activos
- (20) Conexión para el altavoz pasivo derecho

Atención:

Dado que se trata de un altavoces con amplificador incorporado, éste debe conectarse a la línea de alimentación a través del cable adjunto. El selector de tensión (11) de red ha sido ajustado desde la fábrica a 230 V para su empleo en el ámbito europeo.

Muy importante: Si el altavoces se conecta en la posición 120 V a la red de 230 V, ¡esto destruirá forzosamente el amplificador incorporado!

Manejo con el sistema del mando a distancia (fig. 4):

- (21) **ON/STBY:** Enciende el dispositivo si se encuentra en el modo de suspensión. Si el Standby-LED (fig. 1, (1)) no se ilumina, accione el interruptor de alimentación que se encuentra en la parte posterior (fig. 3, (10)). De igual forma, le permite apagar el dispositivo si está encendido.
- (22) **MUTE:** Activa o desactiva el dispositivo.
- (23) **OPT:** conmuta el aparato a la entrada coaxial óptica. El indicador de estado LED (Fig. 1, (3)) parpadea en color blanco.
- (24) **COAX:** conmuta el aparato a la entrada coaxial digital. El indicador de estado LED (Fig. 1, (3)) parpadea en color anaranjado.
- (25) **AUX:** conmuta el aparato a la entrada estéreo analógica.
- (26) **USB: conmuta el aparato a la entrada USB.**
- (27) **BT:** conmuta el aparato a la entrada Bluetooth.
- (28) **PAIR:** El aparato conmuta a modo de emparejamiento durante el funcionamiento por Bluetooth para establecer el acoplamiento con un dispositivo de origen Bluetooth. El indicador de estado LED (Fig. 1, (1)) parpadea rápidamente en azul.
- (29) **RETROCESO DE PISTA:** Con pulsar una vez, se vuelve a reproducir desde el principio la pista que acaba de sonar de un dispositivo de origen Bluetooth. Con pulsar varias veces, el dispositivo de origen salta a la pista anterior.
- (30) **PLAY/PAUSE:** Pausa la pista que está sonando de un dispositivo de origen Bluetooth o sigue con la reproducción.
- (31) **AVANCE DE PISTA:** Con pulsar una vez, se vuelve a reproducir desde el principio la pista que acaba de sonar de un dispositivo de origen Bluetooth. Con pulsar varias veces, el dispositivo de origen salta a la pista siguiente.
- (32) **VOLUME:** Aumenta (+) / reduce (-) el volumen.

TENGA EN CUENTA: Por motivos técnicos, las funciones de control para los dispositivos Bluetooth mediante las teclas 29, 30 y 31 están sujetas a un breve retraso de reacción. Además, las funciones del control dependen del dispositivo de origen Bluetooth individual.

Conexión del Heco Ascada 2.0

Conexión del alimentador de corriente de los altavoces activos

Como parte de la entrega, se incluyen una fuente de alimentación externa universal que funciona con 110 – 240 V/AC 50/60 Hz y un cable de alimentación de uso generalizado. Sin embargo podría ser que el cable de alimentación que se utiliza en su país sea distinto. En caso de que el cable de alimentación no sea compatible con su toma de corriente o que Usted no esté seguro, contáctese por favor con su vendedor especializado en Heco.

1. Inserte el cable de red de 2 polos en el jack (12) del amplificador los altavoces activos (Fig. 3).
2. Enchufe el cable de alimentación a la toma de corriente. Ponga atención a que el enchufe utilizado sea el apropiado a la toma de corriente (Ver las instrucciones más arriba).

Conexión de fuentes de sonido al altavoz activo

1. Conexión a la salida de un preamplificador/amplificador/AV-Receptor.

Conecte el altavoz activo con un cable de conexión estéreo, a la salida del preamplificador de su preamplificador/amplificador/AV-Receptor.

2. Conexión a la toma para auriculares o preamplificador con conector Jack de 3.5mm.

Conecte el altavoz activo con un conector coaxial estéreo a jack estéreo de 3,5 mm, con la salida de auriculares de su amplificador, televisor, reproductor de mp3, teléfono inteligente, etc.

3. Conexión a un ordenador con conexión USB

Conecte el altavoz activo con un cable USB (tipo A a tipo B) a la salida USB del ordenador. No se necesita ningún controlador. Cuando aparezca la opción de seleccionar, elija la interfaz SPDIF „HECO Ascada 2.0“.

4. Conexión a fuentes de audio digitales

Conecte el altavoz activo mediante un cable óptico o cable de audio digital coaxial a la salida digital de su reproductor de CD/ordenador/consola de juegos/reproductores de audio en red. Las entradas digitales se pueden seleccionar por separado, por ello es posible conectar simultáneamente dos fuentes digitales.

TENGA EN CUENTA: Las entradas digitales son aptas para señales estéreo de hasta 24 bits/96 kHz.

5. Unión con un dispositivo de origen Bluetooth

Conecte el altavoz activo situado en la entrada Bluetooth. Si existe un acoplamiento anterior con un dispositivo de origen Bluetooth, se intentará restablecer automáticamente la conexión con dicho dispositivo. Puede suceder que tenga que confirmar manualmente el restablecimiento de la conexión en el dispositivo de origen.

Si no existe ningún acoplamiento anterior o la conexión no puede restablecerse, active durante 180 segundos automáticamente el modo de acoplamiento, también denominado modo de emparejamiento. Para conmutar el altavoz en modo de emparejamiento, pulse brevemente la tecla PAIR (imagen 4, (28)) del mando a distancia o pulse y mantenga pulsado el botón VOLUME/SOURCE (imagen 2, (7)) durante al menos 3 segundos. Mientras el modo de emparejamiento esté activo, el indicador de estado LED STBY/PAIR parpadeará rápidamente en color azul (imagen 1 (1)).

Conecte ahora el modo Bluetooth de su dispositivo de origen. El altavoz aparecerá en la lista de dispositivos Bluetooth como „HECO Ascada 2.0“. En caso de no aparecer en la lista, active manualmente en el dispositivo de origen la búsqueda de dispositivos Bluetooth y asegúrese de que el altavoz se encuentra en modo de emparejamiento.

Según el dispositivo de origen puede suceder que durante el proceso de acoplamiento se le pregunte si se debe aceptar la contraseña. Puede confirmarlo con „Aceptar“. Si continúa pidiendo una contraseña, utilice las contraseñas estándar „0000“ o „1234“. Si después de haber realizado el acoplamiento le pregunta si desea establecer una conexión, responda a la pregunta con „Sí“. Tras haber realizado el acoplamiento y la conexión, el indicador de estado LED de BLUETOOTH se ilumina permanentemente en azul y el LED STBY/PAIR se apaga.

Este altavoz es compatible con el estándar de transmisión de audio de alta calidad „aptx®“. Si su dispositivo de origen también es compatible con esta tecnología, el „aptx®“ se seleccionará automáticamente como modo de transmisión durante el establecimiento de una conexión Bluetooth.

Por favor, compruebe si la salida de la fuente de sonido

- a) tiene un nivel de volumen constante o
- b) el nivel de volumen de la fuente de sonido se puede regular mediante el ajuste de volumen.

En el caso de a) se puede graduar el volumen con el mando a distancia del Heco Ascada 2.0, en el caso de b) el nivel máximo de la fuente de sonido debe ajustarse de tal forma, que en la graduación más alta del Ascada 2.0 no se escuchen distorsiones. Asimismo hay que prestar atención al volumen de la fuente de sonido. Tampoco deben surgir en este caso distorsiones.

Conexión del altavoz izquierdo:

El conjunto está compuesto por un altavoz activo y un altavoz pasivo. En el altavoz activo se encuentra un amplificador estereofónico.

El altavoz pasivo izquierdo, debe conectarse con el cable añadido. Por favor ponga atención a las polaridades. El polo positivo del altavoz activo tiene que ser conectado con el polo positivo del altavoz pasivo y el polo negativo del altavoz activo con el polo negativo del altavoz pasivo. Uno de los conductores del cable del altavoz está marcado, para evitar así la polaridad.

Conexión de un subwoofer al altavoz activo:

El altavoz activo tiene en la parte de atrás una entrada para subwoofer (3(19)) para el control de un subwoofer activo. Utilice para ello un cable de audio mono y la entrada LINE-IN del subwoofer activo. La salida del subwoofer dispone de un filtro de paso bajo con una frecuencia límite de 150Hz. Por tanto, es ideal el uso con un subwoofer activo con paso bajo variable.

Conexión de un dispositivo de origen portátil a la salida de carga USB:

La carga de teléfonos inteligentes/tabletas/lectores de libros electrónicos u otros dispositivos recargables con entrada de carga USB se realiza conectado un cable USB compatible a la salida de carga USB (imagen 3 (14)).

TENGA EN CUENTA: La salida de carga está destinada exclusivamente a ese fin y carece de cualquier funcionalidad de audio. El uso inadecuado (p. ej., intentar la reproducción mediante un lápiz USB o una memoria portátil) puede causar daños o estropear por completo el aparato.

Manejo

En el momento en que el alimentador tenga corriente y se encienda el interruptor Power (Imagen 3, (10)), se iluminara en rojo el LED STBY/PAIR del altavoz activo. Entonces, el altavoz se encuentra en modo Standby. Por medio de las entradas que van de la (15) a la (18) y el Bluetooth se pueden conectar simultáneamente al altavoz activo 5 fuentes de sonido distintas. Mediante el mando a distancia (imagen 4, (21)) se conecta el altavoz y con las teclas que van desde la (23) a la (27) se selecciona una fuente de sonido. El altavoz se regula con la tecla (32). Con la tecla (22) se puede bloquear el sonido del altavoz.

De forma alternativa, el altavoz se puede manejar desde el panel de manejo lateral del altavoz activo (imagen 2). Al presionar por primera vez el regulador VOLUME/SOURCE (7), el altavoz activo se conecta y si se continúa presionando las entradas se van conectando sucesivamente. Con girar el regulador se regula el altavoz. Con los reguladores BASS(8) y TREBLE (9) el nivel de tonos bajos y agudos se puede ajustar a la configuración y la calidad de sonido preferidas por el usuario.

Tenga en cuenta: Todos los altavoces de HECO han sido adaptados para un sonido óptimo cuando los controladores del sonido se encuentran en su posición céntrica, es decir en la reproducción lineal del amplificador. En caso de controladores del sonido subidos a altos valores, habrá un suministro excesivo de energía al altavoz de sonidos bajos y/o al altavoz de sonidos agudos, lo que en caso de volúmenes altos puede inducir a su destrucción. Por favor, preste atención en el ajuste del volumen a distorsiones y reduzca el volumen sin demora.

Montaje del altavoz

Los altavoces deberán colocarse a la derecha e izquierda al lado del lugar de audición a la altura de los oídos o una altura algo superior. Entre los altavoces y el lugar de escucha debe haber posibilidad de contacto visual. Los obstáculos absorbedores del sonido y reflectores falsifican el sonido. Las HECO Ascada 2.0 están optimizadas para el montaje en la pared y por ello, son ideales para el uso sobre una mesa, un aparador o una estantería. Además, en el emplazamiento de los altavoces deben respetarse las siguientes distancias: la distancia mínima lateral y trasera a la pared deberá ser de 5 cm. Si el altavoz se coloca en una estantería, tiene que respetarse una distancia mínima de 5 cm hacia arriba en relación a las tablas de la estantería o del techo.

ATENCIÓN:

En caso de manipulación del altavoz o los componentes caduca el permiso de uso. Para el funcionamiento se deben utilizar los componentes suministrados. Los accesorios adicionales tienen que adecuarse al uso previsto y estar en perfecto estado.

DATOS TÉCNICOS

Configuración:	Altavoz activo de estantería estéreo Reflejo bajo de 2 vías, activo total
Partes de los altavoces:	1 x 125 mm altavoz de medios graves 1 x 25 mm altavoz de agudos de calota
Potencia de salida por altavoz:	35/70 Watt (RMS/Max.)
Potencia de salida total:	70/140 vatios (RMS/máx.)
Rango de frecuencia:	32 – 40.000 Hz
Frecuencia de transición:	2.600 Hz
Rendimiento:	Activo
Voltaje de alimentación:	110-240 V AC / 50/60 Hz
Dimensiones (an x al - pr):	184 x 280 x 284 mm
Peso:	Altavoz activo: 6,7 kg Mando a distancia: 4,4 kg

RESERVADOS LOS DERECHOS DE REALIZAR CAMBIOS TÉCNICOS

УВАЖАЕМЫЙ ПОТРЕБИТЕЛЬ ПРОДУКЦИИ **НЕСО!**

ПРЕЖДЕ ВСЕГО, ПОЗВОЛЬТЕ ПОБЛАГОДАРИТЬ ВАС ЗА ТО, ЧТО ВЫ СДЕЛАЛИ ВЫБОР В ПОЛЬЗУ ИЗДЕЛИЙ **НЕСО**. СО СВОЕЙ СТОРОНЫ МЫ ПОЗДРАВЛЯЕМ ВАС С ЭТИМ ШАГОМ. БЛАГОДАря СДЕЛАННОМУ ВЫБОРУ ВЫ СТАЛИ ВЛАДЕЛЬЦЕМ КАЧЕСТВЕННОЙ ПРОДУКЦИИ, ПОЛУЧИВШЕЙ МЕЖДУНАРОДНОЕ ПРИЗНАНИЕ.

ВАЖНЫЕ УКАЗАНИЯ ПО БЕЗОПАСНОСТИ

- РУКОВОДСТВО ПО ЭКСПЛУАТАЦИИ СОДЕРЖИТ ВАЖНЫЕ УКАЗАНИЯ ПО РЕЖИМУ РАБОТЫ И БЕЗОПАСНОСТИ. ОБЯЗАТЕЛЬНО СОБЛЮДАТЬ ВСЕ УКАЗАНИЯ. ХРАНИТЬ РУКОВОДСТВО ПО ЭКСПЛУАТАЦИИ В НАДЕЖНОМ МЕСТЕ.
- ПРЕДУПРЕДИТЕЛЬНЫЕ УКАЗАНИЯ: СЛЕДУЕТ СОБЛЮДАТЬ ВСЕ ПРЕДУПРЕДИТЕЛЬНЫЕ ОБОЗНАЧЕНИЯ НА ГРОМКОГОВОРИТЕЛЯХ, ПРИНАДЛЕЖНОСТЯХ И В РУКОВОДСТВЕ ПО ЭКСПЛУАТАЦИИ.
- ТЕПЛОЕ ВОЗДЕЙСТВИЕ: ГРОМКОГОВОРИТЕЛИ С ПРИНАДЛЕЖНОСТЯМИ ЭКСПЛУАТИРОВАТЬ ТОЛЬКО В ДИАПАЗОНЕ ТЕМПЕРАТУР ОТ **0°C** ДО **40°C**.
- ГРОМКОГОВОРИТЕЛИ НЕ ДОЛЖНЫ УСТАНОВЛИВАТЬСЯ ВБЛИЗИ ИСТОЧНИКОВ ТЕПЛА (НАГРЕВАТЕЛИ, ПЕЧИ, ЭЛЕКТРОКАМИНЫ, ОТКРЫТОЕ ПЛАМЯ). ПРИ МОНТАЖЕ ВБЛИЗИ УСИЛИТЕЛЕЙ НЕЛЬЗЯ УМЕНЬШАТЬ МИНИМАЛЬНОЕ РАССТОЯНИЕ **10** СМ.
- ВЛИЯНИЕ ВЛАЖНОСТИ: ГРОМКОГОВОРИТЕЛИ НЕ ДОЛЖНЫ ПОДВЕРГАТЬСЯ ВОЗДЕЙСТВИЮ ВОДЯНЫХ КАПЕЛЬ ИЛИ БРЫЗГ. ТАКЖЕ ИХ НЕЛЬЗЯ ИСПОЛЬЗОВАТЬ В КАЧЕСТВЕ ПОДСТАВКИ ДЛЯ ВАЗ ИЛИ ДРУГИХ ЗАПОЛНЕННЫХ ЖИДКОСТЬЮ СОСУДОВ. НЕ ПОДВЕРГАЙТЕ ГРОМКОГОВОРИТЕЛИ ВОЗДЕЙСТВИЮ ВОДЫ ИЛИ ВЫСОКОЙ ВЛАЖНОСТИ ВОЗДУХА. СУЩЕСТВУЕТ ОПАСНОСТЬ УДАРА ТОКОМ. В СЛУЧАЕ КОНТАКТА С ВЛАГОЙ ИЛИ ЖИДКОСТЬЮ НЕМЕДЛЕННО ОТСОЕДИНИТЬ УСТРОЙСТВО ОТ СЕТИ ПИТАНИЯ.
- ПОСТОРОННИЕ ПРЕДМЕТЫ: СЛЕДУЕТ ОБРАЩАТЬ ВНИМАНИЕ НА ТО, ЧТОБЫ ЧЕРЕЗ ОТВЕРСТИЯ ГРОМКОГОВОРИТЕЛЯ НЕ ПОПАДАЛИ ВОВНУТРЬ ПОСТОРОННИЕ ПРЕДМЕТЫ. ОНИ МОГУТ СТАТЬ ПРИЧИНОЙ ВОЗНИКНОВЕНИЯ КОРОТКИХ ЗАМЫКАНИЙ, УДАРА ТОКОМ ИЛИ ПОЖАРА.
- ЧИСТКА: СЛЕДУЕТ ПРИМЕНЯТЬ СУХУЮ, МЯГКУЮ ТКАНЬ И НЕ ИСПОЛЬЗОВАТЬ ЧИСТЯЩИЕ СРЕДСТВА, СПРЕИ ИЛИ ХИМИЧЕСКИЕ РАСТВОРИТЕЛИ, ТАК КАК В ИНАЧЕ ПОВЕРХНОСТЬ МОЖЕТ ПОЛУЧИТЬ ПОВРЕЖДЕНИЯ.
- ПОДСОЕДИНЕНИЕ ПИТАНИЯ: СЛЕДУЕТ СОБЛЮДАТЬ ПАРАМЕТРЫ НАПРЯЖЕНИЯ, УКАЗАННЫЕ НА ЗАВОДСКОЙ ТАБЛИЧКЕ. СЕТЕВОЙ БЛОК ГРОМКОГОВОРИТЕЛЯ ДОЛЖЕН ЭКСПЛУАТИРОВАТЬСЯ ТОЛЬКО С УКАЗАННЫМИ ПАРАМЕТРАМИ НАПРЯЖЕНИЯ И ЧАСТОТЫ.
- ЗАЩИТА ОТ МОЛНИИ/МЕРЫ ПРЕДОСТОРОЖНОСТИ: ЕСЛИ ПРИБОР ДЛИТЕЛЬНОЕ ВРЕМЯ (НАПР., В ОТПУСКЕ) НЕ ИСПОЛЬЗУЕТСЯ, СЛЕДУЕТ ОТСОЕДИНИТЬ СЕТЕВОЙ ШТЕКЕР ОТ СЕТИ ПИТАНИЯ. ПРИБОР СЛЕДУЕТ ТАКЖЕ ОТСОЕДИНЯТЬ ОТ СЕТИ ПИТАНИЯ ВО ВРЕМЯ ГРОЗЫ. ТЕМ САМЫМ ПРЕДОТВРАЩАЕТСЯ ПОВРЕЖДЕНИЕ ОТ УДАРА МОЛНИЕЙ И ПОВЫШЕННОГО НАПРЯЖЕНИЯ.
- СЕТЕВОЙ КАБЕЛЬ: СЕТЕВОЙ КАБЕЛЬ ДОЛЖЕН БЫТЬ ВСЕГДА ГОТОВ К ЭКСПЛУАТАЦИИ И УКЛАДЫВАТЬСЯ ТОЛЬКО ТАКИМ ОБРАЗОМ, ЧТОБЫ НИКТО НЕ МОГ НА НЕГО НАСТУПИТЬ. ТАКЖЕ НЕЛЬЗЯ ЗАЖИМАТЬ КАБЕЛЬ ПРЕДМЕТАМИ, КОТОРЫЕ МОГУТ ПОВРЕДИТЬ ЕГО. ПРИ ПРИМЕНЕНИИ ШТЕПСЕЛЬНЫХ ВИЛОК И УДЛИНИТЕЛЬНЫХ ШТЕПСЕЛЬНЫХ РОЗЕТОК СЛЕДУЕТ ОБРАЩАТЬ ВНИМАНИЕ НА ТО, ЧТОБЫ КАБЕЛЬ НЕ БЫЛ НАДЛОМЛЕН В МЕСТЕ ВЫХОДА ИЗ ШТЕПСЕЛЬНОЙ РОЗЕТКИ. НЕ ПРИСОЕДИНЯТЬ И НЕ ОТСОЕДИНЯТЬ СЕТЕВОЙ КАБЕЛЬ ВЛАЖНЫМИ РУКАМИ.
- ПЕРЕГРУЗКА: ШТЕПСЕЛЬНЫЕ РОЗЕТКИ, УДЛИНИТЕЛЬНЫЕ ШТЕПСЕЛЬНЫЕ РОЗЕТКИ И УДЛИНИТЕЛИ НЕ ДОЛЖНЫ ПОЛУЧАТЬ ПРЕВЫШЕНИЕ НАГРУЗКИ. ПРИ ПЕРЕГРУЗКЕ СУЩЕСТВУЕТ ОПАСНОСТЬ УДАРА ТОКОМ И ПОЖАРА.
- ГРОМКОГОВОРИТЕЛИ ДОЛЖНЫ УСТАНОВЛИВАТЬСЯ ИЛИ МОНТИРОВАТЬСЯ ТОЛЬКО НА НЕПОДВИЖНОМ ОСНОВАНИИ, НА НЕПЕРЕМЕЩАЮЩИХСЯ ПОДСТАВКАХ, ТАК КАК ИНАЧЕ СУЩЕСТВУЕТ ОПАСНОСТЬ ТРАВМАТИЗМА.

ПОВРЕЖДЕНИЯ, КОТОРЫЕ ДОЛЖНЫ УСТРАНЯТЬСЯ СПЕЦИАЛИСТОМ:

ПРИ СЛЕДУЮЩИХ ПОВРЕЖДЕНИЯХ ГРОМКОГОВОРИТЕЛИ И ПЕРЕДАТЧИК НЕОБХОДИМО НЕМЕДЛЕННО ОТСОЕДИНИТЬ ОТ СЕТИ ПИТАНИЯ И ПЕРЕДАТЬ СПЕЦИАЛИСТУ НА ПРОВЕДЕНИЕ РЕМОНТА:

- ПОВРЕЖДЕНИЯ СЕТЕВОГО КАБЕЛЯ ИЛИ СЕТЕВОГО ШТЕКЕРА.
ПОВРЕЖДЕННЫЙ КАБЕЛЬ РЕМОНТИРОВАТЬ НЕЛЬЗЯ, ЕГО СЛЕДУЕТ ЗАМЕНИТЬ.
- ЕСЛИ ВНУТРЬ УСТРОЙСТВА ПОПАЛА ВЛАГА ИЛИ ПОСТОРОННИЕ ПРЕДМЕТЫ.
- ЕСЛИ ГРОМКОГОВОРИТЕЛЬ ОПРОКИНУЛСЯ И ПРИ ЭТОМ ПОВРЕДИЛСЯ КОРПУС
- ЕСЛИ УСТРОЙСТВО НЕПРАВИЛЬНО ФУНКЦИОНИРУЕТ, ХОТЯ СОБЛЮДЕНЫ ВСЕ УКАЗАНИЯ РУКОВОДСТВА ПО ЭКСПЛУАТАЦИИ.

ДОПУСТИМО ПРЕДПРИНИМАТЬ ТОЛЬКО ТЕ ДОПОЛНИТЕЛЬНЫЕ ИЗМЕНЕНИЯ, КОТОРЫЕ РАЗРЕШЕНЫ ИЗГОТОВИТЕЛЕМ.

ДЛЯ РЕМОНТА НЕОБХОДИМО ИСПОЛЬЗОВАТЬ ТОЛЬКО ОРИГИНАЛЬНЫЕ ЗАПАСНЫЕ ДЕТАЛИ.

ПОСЛЕ РЕМОНТА НЕОБХОДИМО ПРОВЕРИТЬ УСТРОЙСТВО НА БЕЗОПАСНОСТЬ, ЧТОБЫ ОБЕСПЕЧИТЬ НАДЛЕЖАЩЕЕ И НАДЕЖНОЕ ФУНКЦИОНИРОВАНИЕ.

РЕМОНТНЫЕ РАБОТЫ ДОЛЖНЫ ВСЕГДА ВЫПОЛНЯТЬСЯ КВАЛИФИЦИРОВАННЫМИ СПЕЦИАЛИСТАМИ, ТАК КАК ИНАЧЕ



МОЖЕТ ВОЗНИКНУТЬ ОПАСНОЕ ВЫСОКОЕ НАПРЯЖЕНИЕ ИЛИ ДРУГИЕ ВИДЫ ОПАСНОСТИ.
ТРЕУГОЛЬНИК С СИМВОЛОМ МОЛНИИ ПРЕДУПРЕЖДАЕТ ПОЛЬЗОВАТЕЛЯ О ТОМ, ЧТО ВНУТРИ УСТРОЙСТВ



ТРЕУГОЛЬНИК С ВОСКЛИЦАТЕЛЬНЫМ ЗНАКОМ ОБРАЩАЕТ ВНИМАНИЕ ПОЛЬЗОВАТЕЛЯ НА ТО, ЧТО В ПРИЛАГАЕМОМ РУКОВОДСТВЕ ПО ЭКСПЛУАТАЦИИ СОДЕРЖАТСЯ ВАЖНЫЕ УКАЗАНИЯ ПО ЭКСПЛУАТАЦИИ И ТЕХНИЧЕСКОМУ ОБСЛУЖИВАНИЮ (РЕМОНТУ), КОТОРЫЕ ДОЛЖНЫ ОБЯЗАТЕЛЬНО СОБЛЮДАТЬСЯ.



НЕ ОТКРЫВАТЬ! ОПАСНОСТЬ ЭЛЕКТРИЧЕСКОГО УДАРА!

ВНИМАНИЕ: НЕ ОТКРЫВАТЬ КОРПУС ГРОМКОГОВОРИТЕЛЕЙ/СЕТЕВОЙ БЛОК И НЕ СНИМАТЬ КРЫШКИ, ЧТОБЫ ИЗБЕЖАТЬ УДАРА ТОКОМ. ПОЛЬЗОВАТЕЛЮ ЗАПРЕЩЕНО ПРОВОДИТЬ КАКОЙ-ЛИБО РЕМОНТ. РЕМОНТ ДОЛЖЕН ВЫПОЛНЯТЬСЯ ТОЛЬКО КВАЛИФИЦИРОВАННЫМ ТЕХНИЧЕСКИМ СПЕЦИАЛИСТОМ! НЕ ИСПОЛЬЗОВАТЬ ШТЕПСЕЛЬНЫЕ РОЗЕТКИ ИЛИ УДЛИНИТЕЛИ, КОТОРЫЕ НЕ ПРИНИМАЮТ ПОЛНОСТЬЮ ШТЕКЕР УСТРОЙСТВА.

СОДЕРЖИМОЕ

- (A) 1 X АКТИВНЫЙ ГРОМКОГОВОРИТЕЛЬ
- (B) 1 X ПАССИВНЫЙ ГРОМКОГОВОРИТЕЛЬ
- (C) 1 X 2-ПОЛЮСНЫЙ СЕТЕВОЙ КАБЕЛЬ ДЛЯ АКТИВНОГО ГРОМКОГОВОРИТЕЛЯ
- (D) 1 X БЛОК ДИСТАНЦИОННОГО УПРАВЛЕНИЯ, ВКЛЮЧАЯ АККУМУЛЯТОРНУЮ БАТАРЕЮ (МИНИАТЮРНЫЙ ЭЛЕМЕНТ ПИТАНИЯ CR2025)
- (E) 3 M КАБЕЛЬ ДЛЯ ГРОМКОГОВОРИТЕЛЯ
- (F) 1 X РУКОВОДСТВО ПО ЭКСПЛУАТАЦИИ (ВКЛЮЧАЯ ГАРАНТИЮ)

РАСПАКОВКА КОМПЛЕКТА ГРОМКОГОВОРИТЕЛЕЙ

ОСТОРОЖНО РАСПАКОВАТЬ ГРОМКОГОВОРИТЕЛИ И ПРИНАДЛЕЖНОСТИ И ПРОВЕРИТЬ СОДЕРЖИМОЕ ОРИГИНАЛЬНОЙ КАРТОННОЙ КОРОБКИ НА ОСНОВЕ ВЫШЕУПОМЯНУТОГО СПИСКА. В СЛУЧАЕ ТРАНСПОРТНОГО ПОВРЕЖДЕНИЯ СЛЕДУЕТ ОБРАТИТЬСЯ К ПОСТАВЩИКУ. ХРАНИТЬ УПАКОВОЧНЫЙ МАТЕРИАЛ В НАДЕЖНОМ МЕСТЕ. ОРИГИНАЛЬНАЯ УПАКОВКА ПОЗВОЛЯЕТ ОСУЩЕСТВЛЯТЬ БЕСПРОБЛЕМНУЮ ПЕРЕВОЗКУ ПРИ ПОЗДНЕЙШЕМ ПЕРЕЕЗДЕ И В СЛУЧАЕ СЕРВИСНОГО ОБСЛУЖИВАНИЯ.

Элементы обслуживания активного громкоговорителя (Рисунок 1):

- (1) STBY/PAIR:
 - КРАСНЫЙ: РЕЖИМ ОЖИДАНИЯ
 - СИНИЙ, БЫСТРО МИГАЕТ: ВХОД BLUETOOTH АКТИВЕН, УСТРОЙСТВО В РЕЖИМЕ СОПРЯЖЕНИЯ
- (2) BLUETOOTH:
 - МЕДЛЕННО МИГАЕТ: ВХОД BLUETOOTH АКТИВЕН, СОЕДИНЕНИЕ С УСТРОЙСТВОМ-ИСТОЧНИКОМ ОТСУТСТВУЕТ
 - ГОРИТ, НЕ МИГАЯ: ВХОД BLUETOOTH АКТИВЕН, СОЕДИНЕНИЕ С УСТРОЙСТВОМ-ИСТОЧНИКОМ УСТАНОВЛЕНО
- (3) OPT/COAX:
 - ОРАНЖЕВЫЙ: КОАКСИАЛЬНЫЙ ЦИФРОВОЙ ВХОД АКТИВЕН
 - БЕЛЫЙ: ОПТИЧЕСКИЙ ЦИФРОВОЙ ВХОД АКТИВЕН
- (4) USB AUDIO
- (5) AUX IN
- (6) ДАТЧИК ДИСТАНЦИОННОГО УПРАВЛЕНИЯ

ОБЯЗАТЕЛЬНО УЧТИТЕ СЛЕДУЮЩЕЕ: НА НЕКОТОРЫХ ВХОДАХ СВЕТОДИОД СОСТОЯНИЯ НАЧИНАЕТ МЕДЛЕННО МИГАТЬ ВСКОРЕ ПОСЛЕ ВЫБОРА, ЕСЛИ НЕ ОПРЕДЕЛЯЕТСЯ ПОДКЛЮЧЕННОЕ УСТРОЙСТВО ИЛИ СОВМЕСТИМЫЙ СИГНАЛ.

БОКОВЫЕ ЭЛЕМЕНТЫ ОБСЛУЖИВАНИЯ АКТИВНОГО ГРОМКОГОВОРИТЕЛЯ (РИС. 2)

- (7) ПОВОРОТНЫЙ/НАЖИМНОЙ РЕГУЛЯТОР ДЛЯ ВЫБОРА ИСТОЧНИКА И РЕГУЛИРОВАНИЯ ГРОМКОСТИ
- (8) РЕГУЛЯТОР ДЛЯ ПОВЫШЕНИЯ / ПОНИЖЕНИЯ УРОВНЯ БАСА
- (9) РЕГУЛЯТОР ДЛЯ ПОВЫШЕНИЯ / ПОНИЖЕНИЯ УРОВНЯ ВЫСОКИХ ЧАСТОТ

ЭЛЕМЕНТЫ ОБСЛУЖИВАНИЯ АКТИВНОГО ГРОМКОГОВОРИТЕЛЯ НА ЗАДНЕЙ СТОРОНЕ (РИС. 3)

- (10) ВЫКЛЮЧАТЕЛЬ
- (11) ПЕРЕКЛЮЧАТЕЛЬ ВЫБОРА СЕТЕВОГО НАПРЯЖЕНИЯ
- (12) ПОДКЛЮЧЕНИЕ К СЕТИ
- (13) ПРЕДОХРАНИТЕЛЬ
- (14) ЗАРЯДНЫЙ **USB**-ВЫХОД
- (15) **USB**-ВХОД СТЕРЕО
- (16) ОПТИЧЕСКИЙ ЦИФРОВОЙ ВХОД
- (17) КОАКСИАЛЬНЫЙ ЦИФРОВОЙ ВХОД
- (18) СТЕРЕОВХОД (ГНЕЗДА C1NCH)
- (19) ВЫХОД ДЛЯ ПОДКЛЮЧЕНИЯ АКТИВНОГО САБВУФЕРА
- (20) ПОДКЛЮЧЕНИЕ ДЛЯ ПАССИВНОГО ГРОМКОГОВОРИТЕЛЯ СЛЕВА

ВНИМАНИЕ: ТАК КАК РЕЧЬ ИДЕТ О ГРОМКОГОВОРИТЕЛЕ СО ВСТРОЕННЫМ УСИЛИТЕЛЕМ, ЕГО НЕОБХОДИМО ПОДКЛЮЧИТЬ К ЛИНИИ ЭЛЕКТРОСЕТИ С ПОМОЩЬЮ ПРИЛОЖЕННОГО СИЛОВОГО КАБЕЛЯ. ПЕРЕКЛЮЧАТЕЛЬ СЕТЕВОГО НАПРЯЖЕНИЯ УСТАНОВЛИВАЕТСЯ НА ЗАВОДЕ-ИЗГОТОВИТЕЛЕ НА 230 В ДЛЯ ПРИМЕНЕНИЯ В ЕВРОПЕЙСКИХ СТРАНАХ. ОЧЕНЬ ВАЖНО: ПОДКЛЮЧЕНИЕ ГРОМКОГОВОРИТЕЛЯ В ПОЛОЖЕНИИ 120 В К СЕТИ С НАПРЯЖЕНИЕМ 230 В НЕИЗБЕЖНО ПРИВОДИТ К РАЗРУШЕНИЮ ВСТРОЕННОГО УСИЛИТЕЛЯ!

УПРАВЛЕНИЕ С ПУЛЬТА ДУ СИСТЕМЫ (РИС. 4):

- (21) ON/STBY:** ВКЛЮЧАЕТ УСТРОЙСТВО, ЕСЛИ ОНО НАХОДИТСЯ В РЕЖИМЕ ОЖИДАНИЯ. ЕСЛИ СВЕТОДИОД **Stand-by** (РИС. 1, (1)) НЕ ГОРИТ, ВКЛЮЧИТЕ СЕТЕВОЙ ВЫКЛЮЧАТЕЛЬ НА ТЫЛЬНОЙ СТОРОНЕ (РИС. 3 (10)). И НАОБОРОТ, УСТРОЙСТВО МОЖНО ПЕРЕКЛЮЧИТЬ ИЗ РЕЖИМА **Power** В РЕЖИМ ОЖИДАНИЯ.
- (22) MUTE:** ОТКЛЮЧАЕТ И СНОВА ВКЛЮЧАЕТ ЗВУК.
- (23) OPT:** ПЕРЕКЛЮЧАЕТ УСТРОЙСТВО НА ОПТИЧЕСКИЙ КОАКСИАЛЬНЫЙ ВХОД. СВЕТОДИОД ИНДИКАЦИИ СОСТОЯНИЯ (РИС. 1, (3)) ГОРИТ БЕЛЫМ.
- (24) COAX:** ПЕРЕКЛЮЧАЕТ УСТРОЙСТВО НА ЦИФРОВОЙ КОАКСИАЛЬНЫЙ ВХОД. СВЕТОДИОД ИНДИКАЦИИ СОСТОЯНИЯ (РИС. 1, (3)) ГОРИТ ОРАНЖЕВЫМ.
- (25) AUX:** ПЕРЕКЛЮЧАЕТ УСТРОЙСТВО НА АНАЛОГОВЫЙ СТЕРЕОВХОД.
- (26) USB:** ПЕРЕКЛЮЧАЕТ УСТРОЙСТВО НА **USB**-ВХОД.
- (27) BT:** ПЕРЕКЛЮЧАЕТ УСТРОЙСТВО НА ВХОД **Bluetooth**.
- (28) PAIR:** ПЕРЕКЛЮЧАЕТ УСТРОЙСТВО В РЕЖИМЕ **Bluetooth** В РЕЖИМ СОПРЯЖЕНИЯ, ЧТОБЫ УСТАНОВИТЬ СОЕДИНЕНИЕ С УСТРОЙСТВОМ-ИСТОЧНИКОМ **Bluetooth**. СВЕТОДИОД ИНДИКАЦИИ СОСТОЯНИЯ (РИС. 1, (1)) БЫСТРО МИГАЕТ СИНИМ.
- (29) ПЕРЕХОД НА ТРЕК НАЗАД:** ОДНОКРАТНОЕ НАЖАТИЕ НАЧИНАЕТ ПРОИГРЫВАТЬ ПРОИГРЫВАЕМЫЙ ТРЕК УСТРОЙСТВА-ИСТОЧНИКА **Bluetooth** С НАЧАЛА. ПРИ МНОГОКРАТНОМ НАЖАТИИ УСТРОЙСТВО-ИСТОЧНИК ПЕРЕХОДИТ К ПРЕДЫДУЩЕМУ ТРЕКУ.
- (30) PLAY/PAUSE:** ОСТАНАВЛИВАЕТ ПРОИГРЫВАЕМЫЙ ТРЕК УСТРОЙСТВА-ИСТОЧНИКА **Bluetooth** ИЛИ ПРОДОЛЖАЕТ ВОСПРОИЗВЕДЕНИЕ.
- (31) ПЕРЕХОД НА ТРЕК ВПЕРЕД:** ОДНОКРАТНОЕ НАЖАТИЕ НАЧИНАЕТ ПРОИГРЫВАТЬ ПРОИГРЫВАЕМЫЙ ТРЕК УСТРОЙСТВА-ИСТОЧНИКА **Bluetooth** С НАЧАЛА. ПРИ МНОГОКРАТНОМ НАЖАТИИ УСТРОЙСТВО-ИСТОЧНИК ПЕРЕХОДИТ К СЛЕДУЮЩЕМУ ТРЕКУ.

ОБЯЗАТЕЛЬНО УЧТИТЕ СЛЕДУЮЩЕЕ: ФУНКЦИИ УПРАВЛЕНИЯ ДЛЯ УСТРОЙСТВ **Bluetooth** ЧЕРЕЗ КНОПКИ **29, 30** И **31** ПО ТЕХНИЧЕСКИМ ПРИЧИНАМ ВЫПОЛНЯЮТСЯ С НЕБОЛЬШОЙ ЗАДЕРЖКОЙ. ФУНКЦИИ УПРАВЛЕНИЯ ТАКЖЕ ЗАВИСЯТ ОТ КОНКРЕТНОГО УСТРОЙСТВА-ИСТОЧНИКА **Bluetooth**.

ПОДСОЕДИНЕНИЕ HECO ASCADA 2.0

ПОДСОЕДИНЕНИЕ ЭЛЕКТРОПИТАНИЯ АКТИВНОГО ГРОМКОГОВОРИТЕЛЯ

В ОБЪЕМ ПОСТАВКИ ВХОДИТ УНИВЕРСАЛЬНЫЙ ВНЕШНИЙ СЕТЕВОЙ БЛОК, КОТОРЫЙ РАБОТАЕТ С НАПРЯЖЕНИЕМ 110 – 240 В/АС 50/60 ГЦ, И САМЫЙ РАСПРОСТРАНЕННЫЙ СЕТЕВОЙ КАБЕЛЬ. ИСПОЛЬЗУЕМЫЙ В ВАШЕЙ СТРАНЕ СЕТЕВОЙ КАБЕЛЬ МОЖЕТ ИМЕТЬ ИНУЮ КОНСТРУКЦИЮ. ЕСЛИ СЕТЕВОЙ КАБЕЛЬ НЕ ПОДХОДИТ К ВАШИМ ШТЕПСЕЛЬНЫМ РОЗЕТКАМ ИЛИ ВЫ НЕ УВЕРЕНЫ В КАЧЕСТВЕ ЕГО ПОДСОЕДИНЕНИЯ, СЛЕДУЕТ ОБРАЩАТЬСЯ В ТОРГОВУЮ ОРГАНИЗАЦИЮ КОМПАНИИ HECO.

1. ВСТАВЬТЕ ДВУХПОЛЮСНЫЙ КАБЕЛЬ СЕТЕВОГО ПИТАНИЯ В РАЗЪЕМ (12) НА УСИЛИТЕЛЕ АКТИВНОГО ГРОМКОГОВОРИТЕЛЯ (РИС. 3).
2. ВСТАВИТЬ СЕТЕВОЙ КАБЕЛЬ В ШТЕПСЕЛЬНУЮ РОЗЕТКУ. ОБРАЩАТЬ ВНИМАНИЕ НА ПРИМЕНЕНИЕ СООТВЕТСТВУЮЩЕГО ШТЕПСЕЛЬНОЙ РОЗЕТКЕ СЕТЕВОГО ШТЕКЕРА (СМОТРИ ПРИМЕЧАНИЕ ВЫШЕ).

ПОДСОЕДИНЕНИЕ ИСТОЧНИКОВ ЗВУКА К АКТИВНОМУ ГРОМКОГОВОРИТЕЛЮ

1. ПОДСОЕДИНЕНИЕ К ВЫХОДУ ПРЕДВАРИТЕЛЬНОГО УСИЛИТЕЛЯ/УСИЛИТЕЛЮ/AV-РЕСИВЕРУ

ПОДСОЕДИНИТЕ АКТИВНЫЙ ГРОМКОГОВОРИТЕЛЬ ПРИ ПОМОЩИ СОЕДИНИТЕЛЬНОГО СТЕРЕОКАБЕЛЯ К ВЫХОДУ ПРЕДВАРИТЕЛЬНОГО УСИЛИТЕЛЯ ПРЕДВАРИТЕЛЬНОГО УСИЛИТЕЛЯ/УСИЛИТЕЛЯ/AV-РЕСИВЕРА

2. ПОДСОЕДИНЕНИЕ К ВЫХОДУ НАУШНИКОВ ИЛИ ВЫХОДУ ПРЕДВАРИТЕЛЬНОГО УСИЛИТЕЛЯ ПРИ ПОМОЩИ ТЮЛЬПАННОГО РАЗЪЕМА НА 3,5 ММ

ПОДСОЕДИНИТЕ АКТИВНЫЙ ГРОМКОГОВОРИТЕЛЬ С ПОМОЩЬЮ ПЕРЕХОДНОГО КАБЕЛЯ СТЕРЕО-RCA НА 3,5 ММ СТЕРЕО К ВЫХОДУ ДЛЯ НАУШНИКОВ УСИЛИТЕЛЯ, ТЕЛЕВИЗОРА, ПРОИГРЫВАТЕЛЯ МРЗ, СМАРТФОНА И Т.П.

3. ПОДКЛЮЧЕНИЕ К КОМПЬЮТЕРУ С USB-ПОРТОМ

ПОДСОЕДИНИТЕ АКТИВНЫЙ ГРОМКОГОВОРИТЕЛЬ С ПОМОЩЬЮ USB-КАБЕЛЯ (ТИП А НА ТИП В) К USB-ВЫХОДУ КОМПЬЮТЕРА. ДРАЙВЕР НЕ НУЖЕН. ЕСЛИ ИМЕЕТСЯ ВЫБОР, ВЫБИРАЙТЕ ИНТЕРФЕЙС SPDIF „HECO Ascada 2.0“.

4. ПОДКЛЮЧЕНИЕ К ЦИФРОВЫМ АУДИОИСТОЧНИКАМ

ПОДСОЕДИНИТЕ АКТИВНЫЙ ГРОМКОГОВОРИТЕЛЬ С ПОМОЩЬЮ ОПТИЧЕСКОГО ИЛИ КОАКСИАЛЬНОГО ЦИФРОВОГО АУДИОКАБЕЛЯ К ЦИФРОВОМУ ВЫХОДУ ПРОИГРЫВАТЕЛЯ КОМПАКТ-ДИСКОВ/КОМПЬЮТЕРА/ИГРОВОЙ ПРИСТАВКИ/ СЕТЕВОГО ПРОИГРЫВАТЕЛЯ. ЦИФРОВЫЕ ВХОДЫ МОЖНО ВЫБИРАТЬ ПО ОТДЕЛЬНОСТИ, ПОЭТОМУ МОЖНО ОДНОВРЕМЕННО ПОДКЛЮЧАТЬ ДВА ЦИФРОВЫХ ИСТОЧНИКА.

ОБЯЗАТЕЛЬНО УЧТИТЕ СЛЕДУЮЩЕЕ: ЦИФРОВЫЕ ВХОДЫ ПОДХОДЯТ ДЛЯ СТЕРЕОСИГНАЛОВ ДО 24 БИТ/96 КГЦ.

СОЕДИНЕНИЕ УСТРОЙСТВА С АУДИОИСТОЧНИКОМ Bluetooth:

ПЕРЕКЛЮЧИТЕ АКТИВНЫЙ ГРОМКОГОВОРИТЕЛЬ В РЕЖИМ Bluetooth. ЕСЛИ РАНЬШЕ СВЯЗЬ С ЭТИМ УСТРОЙСТВОМ Bluetooth УЖЕ УСТАНОВЛИВАЛАСЬ, ПРЕДПРИНИМАЕТСЯ АВТОМАТИЧЕСКАЯ ПОПЫТКА ВОССТАНОВЛЕНИЯ СОЕДИНЕНИЯ. ПРИ ЭТОМ МОЖЕТ ПОТРЕБОВАТЬСЯ ВРУЧНУЮ ПОДТВЕРДИТЬ ВОССТАНОВЛЕНИЕ СОЕДИНЕНИЯ НА УСТРОЙСТВЕ-ИСТОЧНИКЕ.

ЕСЛИ РАНЬШЕ СОЕДИНЕНИЕ НЕ УСТАНОВЛИВАЛОСЬ ИЛИ ОНО НЕ МОЖЕТ БЫТЬ ВОССТАНОВЛЕНО, ВКЛЮЧИТЕ РЕЖИМ СОЕДИНЕНИЯ, КОТОРЫЙ ТАКЖЕ НАЗЫВАЕТСЯ РЕЖИМОМ СОПРЯЖЕНИЯ. ЧТОБЫ ПЕРЕКЛЮЧИТЬ ГРОМКОГОВОРИТЕЛЬ В РЕЖИМ СОПРЯЖЕНИЯ, КОРОТКО НАЖМИТЕ КНОПКУ PAIR (рис. 4, (28)) НА ПУЛЬТЕ ДУ ИЛИ НАЖМИТЕ И УДЕРЖИВАЙТЕ КНОПКУ VOLUME/SOURCE (рис. 2, (7)) НЕ МЕНЬШЕ, ЧЕМ НА 3 СЕКУНДЫ. КОГДА РЕЖИМ СОПРЯЖЕНИЯ АКТИВЕН, СВЕТОДИОД STBY/PAIR-LED (рис. 1 (1)) БЫСТРО МИГАЕТ СИНИМ.

ТЕПЕРЬ ВКЛЮЧИТЕ РЕЖИМ BLUETOOTH УСТРОЙСТВА-ИСТОЧНИКА. ГРОМКОГОВОРИТЕЛЬ ВЫВОДИТСЯ В СПИСКЕ УСТРОЙСТВ BLUETOOTH КАК „Heco Ascada 2.0“. ЕСЛИ ОН НЕ ВЫВОДИТСЯ В СПИСКЕ УСТРОЙСТВ, АКТИВИРУЙТЕ ВРУЧНУЮ ПОИСК УСТРОЙСТВ Bluetooth НА УСТРОЙСТВЕ-ИСТОЧНИКЕ И ПРОВЕРЬТЕ, ВКЛЮЧЕН ЛИ НА ГРОМКОГОВОРИТЕЛЕ РЕЖИМ СОПРЯЖЕНИЯ.

В ЗАВИСИМОСТИ ОТ УСТРОЙСТВА-ИСТОЧНИКА ВО ВРЕМЯ ПРОЦЕССА УСТАНОВЛЕНИЯ СОЕДИНЕНИЯ МОЖЕТ БЫТЬ ЗАДАН ВОПРОС, СЛЕДУЕТ ЛИ ПРИНЯТЬ ПАРОЛЬ. ОТВЕТИТЬ НА ВОПРОС МОЖНО ПРОСТО НАЖАТИЕМ КНОПКИ „ПРИНЯТЬ“. ЕСЛИ ВОПРОС О ПАРОЛЕ ПОВТОРИТСЯ, ИСПОЛЬЗУЙТЕ СТАНДАРТНЫЕ ПАРОЛИ „0000“ ИЛИ „1234“. ЕСЛИ СОЕДИНЕНИЕ УСТАНОВЛИВАЛОСЬ РАНЕЕ, МОЖЕТ ЗАДАВАТЬСЯ ВОПРОС, ХОТИТЕ ЛИ ВЫ УСТАНОВИТЬ СОЕДИНЕНИЕ. НА НЕГО ТАКЖЕ ОТВЕЧАЙТЕ „ДА“. ПОСЛЕ УСПЕШНОГО УСТАНОВЛЕНИЯ СОЕДИНЕНИЯ СВЕТОДИОД ИНДИКАЦИИ СОСТОЯНИЯ BLUETOOTH НЕПРЕРЫВНО СВЕТИТСЯ СИНИМ, А СВЕТОДИОД STBY/PAIR-LED ГАСНЕТ.

ЭТОТ ГРОМКОГОВОРИТЕЛЬ ПОДДЕРЖИВАЕТ ОСОБО КАЧЕСТВЕННЫЙ СТАНДАРТ ПЕРЕДАЧИ АУДИО „aptx®“. ЕСЛИ УСТРОЙСТВО- ИСТОЧНИК ТАКЖЕ ПОДДЕРЖИВАЕТ ЭТУ ТЕХНОЛОГИЮ, ПРИ УСТАНОВЛЕНИИ СОЕДИНЕНИЯ BLUETOOTH В КАЧЕСТВЕ РЕЖИМА ПЕРЕДАЧИ АВТОМАТИЧЕСКИ ВЫБИРАЕТСЯ „aptx®“.

ОБЯЗАТЕЛЬНО УЧТИТЕ СЛЕДУЮЩЕЕ: ПРОВЕРИТЬ, ИМЕЕТ ЛИ ВЫХОД ИСТОЧНИКА ЗВУКА

а) СТАБИЛЬНЫЙ УРОВЕНЬ ГРОМКОСТИ ИЛИ

б) УРОВЕНЬ МОЖНО НАСТРОИТЬ РЕГУЛЯТОРОМ ГРОМКОСТИ ИСТОЧНИКА ЗВУКА.

В СЛУЧАЕ а) МОЖНО НАСТРОИТЬ ГРОМКОСТЬ С БЛОКА ДИСТАНЦИОННОГО УПРАВЛЕНИЯ НЕСО ASCADA 2.0,

В СЛУЧАЕ б) УРОВЕНЬ ИСТОЧНИКА ЗВУКА НАСТРАИВАЕТСЯ МАКСИМАЛЬНО ВЫСОКО, ЧТОБЫ ПРИ МАКСИМАЛЬНОЙ НАСТРОЙКЕ ГРОМКОСТИ НЕСО ASCADA 2.0 НЕЛЬЗЯ БЫЛО УСЛЫШАТЬ КАКОЕ-ЛИБО ИСКАЖЕНИЕ. ТАКЖЕ СЛЕДУЕТ ОБРАЩАТЬ ВНИМАНИЕ НА ГРОМКОСТЬ ИСТОЧНИКА ЗВУКА. ЗДЕСЬ ТОЖЕ НЕ ДОЛЖНЫ ПОЯВЛЯТЬСЯ ИСКАЖЕНИЯ.

ПОДСОЕДИНЕНИЕ ЛЕВОГО ГРОМКОГОВОРТЕЛЯ:

КОМПЛЕКТ СОСТОИТ ИЗ АКТИВНОГО И ПАССИВНОГО ГРОМКОГОВОРТЕЛЕЙ. В АКТИВНОМ ГРОМКОГОВОРТЕЛЕ НАХОДИТСЯ СТЕРЕОУСИЛИТЕЛЬ.

ЛЕВЫЙ, ПАССИВНЫЙ ГРОМКОГОВОРТЕЛЬ СОЕДИНЯЕТСЯ ПРИ ПОМОЩИ ПРИЛАГАЕМОГО КАБЕЛЯ. СЛЕДИТЬ ЗА ПОЛЮСАМИ. ПОЛЮС „+“ АКТИВНОГО ГРОМКОГОВОРТЕЛЯ ДОЛЖЕН СОЕДИНЯТЬСЯ С ПОЛЮСОМ „+“ ПАССИВНОГО ГРОМКОГОВОРТЕЛЯ И ПОЛЮС „-“ АКТИВНОГО ГРОМКОГОВОРТЕЛЯ - С ПОЛЮСОМ

„-“ ПАССИВНОГО ГРОМКОГОВОРТЕЛЯ. ОДНА ЖИЛА КАБЕЛЯ ГРОМКОГОВОРТЕЛЯ ИМЕЕТ МАРКИРОВКУ ДЛЯ ПРЕДОТВРАЩЕНИЯ ПЕРЕПУТЫВАНИЯ ПОЛЯРНОСТИ.

ПОДКЛЮЧЕНИЕ САБВУФЕРА К АКТИВНОМУ ГРОМКОГОВОРТЕЛЮ:

АКТИВНЫЙ ГРОМКОГОВОРТЕЛЬ ИМЕЕТ НА ОБРАТНОЙ СТОРОНЕ ВЫХОД ДЛЯ САБВУФЕРА (РИС. 3 (19)) ДЛЯ НАСТРОЙКИ АКТИВНОГО САБВУФЕРА. ИСПОЛЬЗУЙТЕ ДЛЯ ЭТОГО АУДИОКАБЕЛЬ МОНО И ВХОД LINE-IN АКТИВНОГО САБВУФЕРА. ВЫХОД САБВУФЕРА ИМЕЕТ ФИЛЬТР НИЖНИХ ЧАСТОТ С ПРЕДЕЛЬНОЙ ЧАСТОТОЙ 150 ГЦ. ТЕМ САМЫМ АКТИВНЫЕ САБВУФЕРЫ МОГУТ ПОДСОЕДИНЯТЬСЯ К АКТИВНОМУ САБВУФЕРУ С РЕГУЛИРУЕМЫМ ФИЛЬТРОМ НИЖНИХ ЧАСТОТ.

ПОДКЛЮЧЕНИЕ МОБИЛЬНОГО УСТРОЙСТВА-ИСТОЧНИКА К ЗАРЯДНОМУ **USB**-ВЫХОДУ:

ЧТОБЫ ЗАРЯДИТЬ СМАРТФОН/ПЛАНШЕТ/ЭЛЕКТРОННУЮ КНИГУ ИЛИ ДРУГОЕ ЗАРЯЖАЕМОЕ УСТРОЙСТВО С ЗАРЯДНЫМ USB-ВХОДОМ, ИХ МОЖНО С ПОМОЩЬЮ ПОДХОДЯЩЕГО USB-КАБЕЛЯ ПОДКЛЮЧАТЬ К ЗАРЯДНОМУ USB-ВЫХОДУ (рис. 3, (14)).

ОБЯЗАТЕЛЬНО УЧТИТЕ СЛЕДУЮЩЕЕ: РЕЧЬ ИДЕТ ИСКЛЮЧИТЕЛЬНО О ЗАРЯДНОМ ВЫХОДЕ ВОООБЩЕ БЕЗ ВОЗМОЖНОСТИ ПЕРЕДАЧИ АУДИО. НЕПРАВИЛЬНОЕ ИСПОЛЬЗОВАНИЕ (НАПР., ПОПЫТКА ПОДСОЕДИНЕНИЯ USB-НАКОПИТЕЛЯ ИЛИ ПЕРЕНОСНОГО ЖД) МОЖЕТ ПРИВЕСТИ К ПОВРЕЖДЕНИЮ УСТРОЙСТВ ИЛИ ИХ ПОЛНОМУ ВЫХОДУ ИЗ СТРОЯ!

УПРАВЛЕНИЕ

КАК ТОЛЬКО НА БЛОК ПИТАНИЯ ПОДАЕТСЯ ТОК, А ВЫКЛЮЧАТЕЛЬ Power (рис. 3, (10)) ВКЛЮЧЕН, СВЕТОДИОД STBY/PAIR АКТИВНОГО ГРОМКОГОВОРТЕЛЯ ЗАГОРАЕТСЯ КРАСНЫМ. ПОСЛЕ ЭТОГО ГРОМКОГОВОРТЕЛЬ НАХОДИТСЯ В РЕЖИМЕ Standby. ЧЕРЕЗ ВХОДЫ (15) – (18) И Bluetooth К АКТИВНОМУ ГРОМКОГОВОРТЕЛЮ ОДНОВРЕМЕННО МОГУТ ПОДКЛЮЧАТЬСЯ 5 РАЗНЫХ ИСТОЧНИКОВ ЗВУКА. С ПОМОЩЬЮ ПУЛЬТА ДУ (рис. 4, (21)) ВКЛЮЧАЕТСЯ ГРОМКОГОВОРТЕЛЬ, А С ПОМОЩЬЮ КНОПОК (23) – (27) ВЫБИРАЕТСЯ ИСТОЧНИК ЗВУКА. ГРОМКОСТЬ РЕГУЛИРУЕТСЯ КНОПКАМИ (32), КНОПКА (22) СЛУЖИТ ДЛЯ ОТКЛЮЧЕНИЯ ЗВУКА.

ГРОМКОГОВОРТЕЛЕМ МОЖНО ТАКЖЕ УПРАВЛЯТЬ С БОКОВОЙ ПАНЕЛИ УПРАВЛЕНИЯ АКТИВНОГО ГРОМКОГОВОРТЕЛЯ (рис. 2). ПЕРВЫМ НАЖАТИЕМ РЕГУЛЯТОРА VOLUME/SOURCE (7) ВКЛЮЧАЕТСЯ АКТИВНЫЙ ГРОМКОГОВОРТЕЛЬ, ПОСЛЕДУЮЩИЕ НАЖАТИЯ ПРОИЗВОДЯТ ПОСЛЕДОВАТЕЛЬНОЕ ПЕРЕКЛЮЧЕНИЕ ВХОДОВ. ПОВОРАЧИВАНИЕМ РЕГУЛЯТОРА ИЗМЕНЯЕТСЯ ГРОМКОСТЬ. С ПОМОЩЬЮ РЕГУЛЯТОРОВ BASS (8) И TREBLE (9) МОЖНО НАСТРАИВАТЬ УРОВЕНЬ БАСОВ И ВЧ В ЗАВИСИМОСТИ ОТ РАЗМЕЩЕНИЯ И ЛИЧНЫХ ВКУСОВ.

СОВЕТЫ ПО ИСКЛЮЧЕНИЮ СИТУАЦИЙ, ТРЕБУЮЩИХ РЕМОНТА

ОБЯЗАТЕЛЬНО УЧТИТЕ СЛЕДУЮЩЕЕ: ВСЕ ГРОМКОГОВОРТЕЛИ НЕСО НАСТРОЕНЫ НА НАИЛУЧШЕЕ ВОСПРОИЗВЕДЕНИЕ В УСЛОВИЯХ, КОГДА РЕГУЛЯТОР УРОВНЯ ЗВУКА НАХОДИТСЯ В СРЕДНЕМ ПОЛОЖЕНИИ, Т.Е. НА ЛИНЕЙНОМ УЧАСТКЕ РАБОТЫ УСИЛИТЕЛЯ. СУЩЕСТВЕННОЕ ПОВЫШЕНИЕ УРОВНЯ ЗВУКА ПРИВОДИТ К ТОМУ, ЧТО В ОБЛАСТИ НИЗКИХ И ВЕРХНИХ ЧАСТОТ ВЫДЕЛЯЕТСЯ ИЗБЫТОЧНАЯ ЭНЕРГИЯ, ЧТО ПРИ ВЫСОКОЙ ГРОМКОСТИ МОЖЕТ ПРИВЕСТИ К ПОВРЕЖДЕНИЮ НЧ- И ВЧ-ГРОМКОГОВОРТЕЛЕЙ. В СВЯЗИ С ЭТИМ ПРОСИМ ОБРАЩАТЬ ВНИМАНИЕ НА ИСКАЖЕНИЯ, ВОЗНИКАЮЩИЕ ПРИ РЕГУЛИРОВАНИИ ЗВУКА, И, ПРИ НЕОБХОДИМОСТИ, НЕМЕДЛЕННО УМЕНЬШАТЬ ЕГО УРОВЕНЬ.

УСТАНОВКА И ЭКСПЛУАТАЦИЯ ДИНАМИКОВ

ГРОМКОГОВОРИТЕЛИ РАЗМЕЩАЮТСЯ СЛЕВА И СПРАВА ОКОЛО ТОЧКИ ПРОСЛУШИВАНИЯ НА УРОВНЕ УШЕЙ СЛУШАТЕЛЯ ИЛИ НЕСКОЛЬКО ВЫШЕ. МЕЖДУ ГРОМКОГОВОРИТЕЛЯМИ И ПОЗИЦИЕЙ ПРОСЛУШИВАНИЯ ДОЛЖНА СОХРАНЯТЬСЯ ПРЯМАЯ ВИДИМОСТЬ. ЛЮБОЕ ПРЕПЯТСТВИЕ СОЗДАЕТ ЭФФЕКТЫ ПОГЛОЩЕНИЯ ИЛИ ОТРАЖЕНИЯ ЗВУКА И СНИЖАЕТ КАЧЕСТВО ЗВУЧАНИЯ. НЕСО Ascada 2.0 ОПТИМИЗИРОВАННЫ ДЛЯ РАЗМЕЩЕНИЯ У СТЕНЫ И ВСЛЕДСТВИЕ ЭТОГО ОТЛИЧНО ПОДХОДЯТ ДЛЯ ИСПОЛЬЗОВАНИЯ НА СТОЛЕ, В СЕРВАНТЕ ИЛИ НА ПОЛКЕ. КРОМЕ ЭТОГО, ПРИ УСТАНОВКЕ ГРОМКОГОВОРИТЕЛЕЙ НЕОБХОДИМО ВЫДЕРЖИВАТЬ СЛЕДУЮЩИЕ РАССТОЯНИЯ: ПО ВОЗМОЖНОСТИ, СВОБОДНО, РАССТОЯНИЕ ДО СТЕНЫ И ДРУГИХ ПРЕДМЕТОВ СЗАДИ И СБОКУ ДОЛЖНО СОСТАВЛЯТЬ НЕ МЕНЕЕ 10 СМ. ЕСЛИ ГРОМКОГОВОРИТЕЛИ УСТАНОВЛИВАЮТСЯ НА ОДНОЙ ПОЛКЕ, ДОЛЖНО СОБЛЮДАТЬСЯ МИНИМАЛЬНОЕ РАССТОЯНИЕ 10 СМ ДО СЛЕДУЮЩЕЙ ПОЛКИ ИЛИ ПОТОЛКА.

ВНИМАНИЕ:

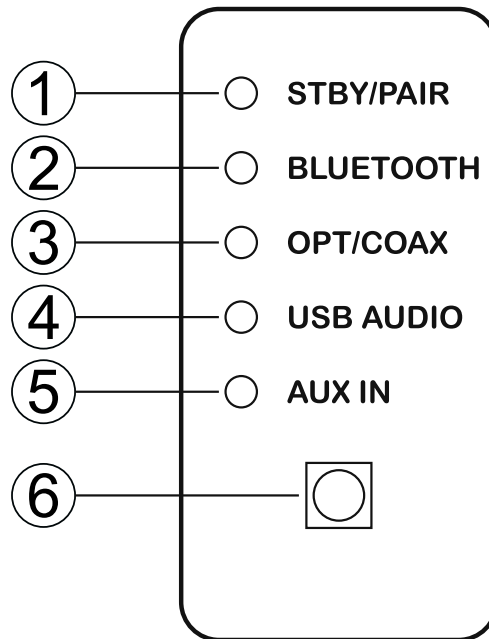
ПРИ ВМЕШАТЕЛЬСТВЕ В ГРОМКОГОВОРИТЕЛЬ ИЛИ ПРИНАДЛЕЖНОСТИ РАЗРЕШЕНИЕ НА ЭКСПЛУАТАЦИЮ ТЕРЯЕТ СВОЮ СИЛУ. ДЛЯ ЭКСПЛУАТАЦИИ СЛЕДУЕТ ПРИМЕНЯТЬ ПОСТАВЛЯЕМЫЕ В КОМПЛЕКТЕ ПРИНАДЛЕЖНОСТИ. ПРЕДУСМОТРЕННЫЕ ДЛЯ ИСПОЛЬЗОВАНИЯ ДОПОЛНИТЕЛЬНЫЕ АКСЕССУАРЫ ДОЛЖНЫ БЫТЬ В БЕЗУПРЕЧНОМ СОСТОЯНИИ.

ТЕХНИЧЕСКИЕ ХАРАКТЕРИСТИКИ

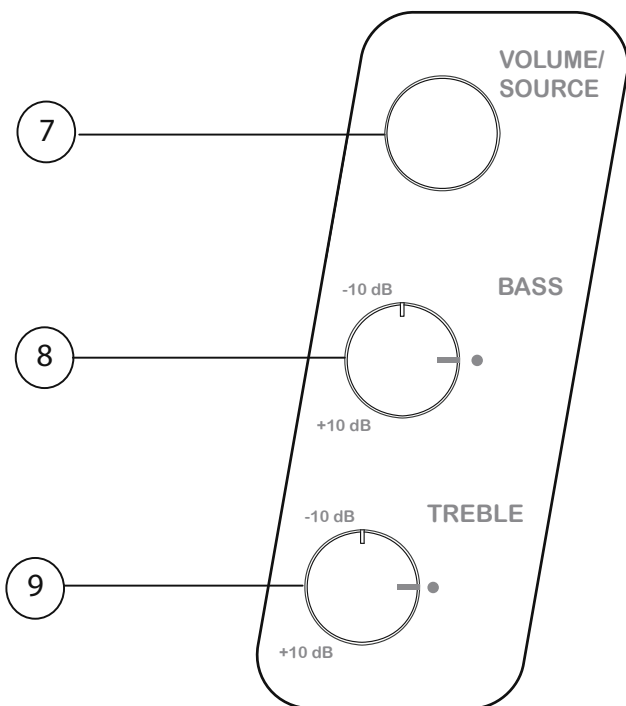
КОНФИГУРАЦИЯ:	АКТИВНЫЙ ПОЛОЧНЫЙ ГРОМКОГОВОРИТЕЛЬ СТЕРЕО 2 ПОЛОСНЫЕ "БАСРЕФЛЕКС", ПОЛНАЯ АКТИВНОСТЬ
ОСНАЩЕНИЕ ГРОМКОГОВОРИТЕЛЕЙ:	1 x 125 mm НИЗКО-СРЕДНЕЧАСТОТНЫЙ ГРОМКОГОВОРИТЕЛЬ 1 x 25 mm ВЫСОКОЧАСТОТНЫЙ ГРОМКОГОВОРИТЕЛЬ
ВЫХОДНАЯ МОЩНОСТЬ НА ГРОМКОГОВОРИТЕЛЬ:	35/70 Watt (RMS/Max.)
ОБЩАЯ ВЫХОДНАЯ МОЩНОСТЬ:	70/140 Watt (RMS/Max.)
ДИАПАЗОН ЧАСТОТ:	32 – 40.000 Hz
Разделительная частота:	2.600 Hz
ЭФФЕКТИВНОСТЬ:	АКТИВНЫЙ
СЕТЕВОЙ БЛОК:	110-240 V AC / 50/60 Hz
ГАБАРИТЫ (ШХВХГ):	184 x 280 x 284 mm
ВЕС:	АКТИВНЫЙ ГРОМКОГОВОРИТЕЛЬ: 6,7 kg ПАССИВНЫЙ ГРОМКОГОВОРИТЕЛЬ: 4,4 kg

ПРАВО НА ТЕХНИЧЕСКИЕ ИЗМЕНЕНИЯ ЗА НАМИ

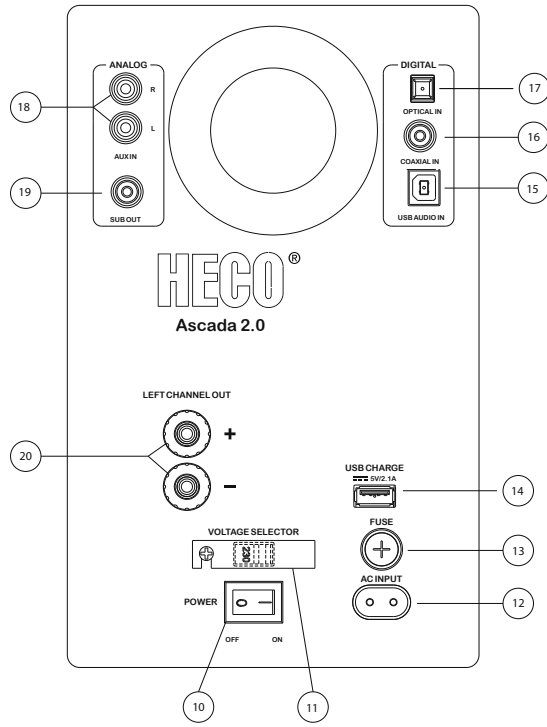
1



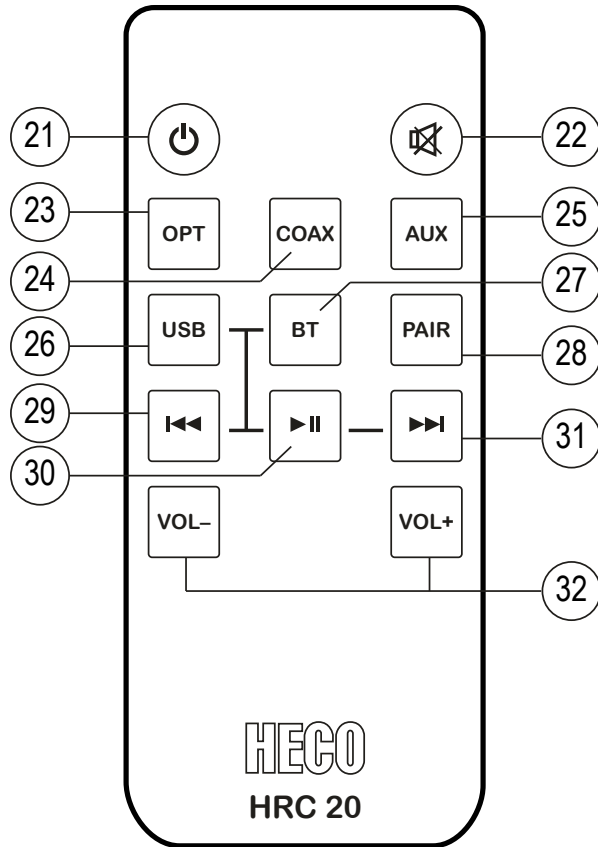
2



3



4



D Wir gratulieren Ihnen! Durch Ihre kluge Wahl sind Sie Besitzer eines HECO HiFi-Produktes geworden. HECO HiFi-Produkte erfreuen sich aufgrund der hohen Qualität eines ausgezeichneten Rufes weltweit. Dieser hohe Qualitätsstandard ermöglicht es für HECO HiFi-Lautsprecher 5 Jahre und für HECO HiFi-Elektronik 2 Jahre Garantie zu gewähren.

Die Produkte werden während des gesamten Fertigungsvorganges laufend kontrolliert und geprüft. Im Servicefall beachten Sie bitte folgendes:

1. Die Garantiezeit beginnt mit dem Kauf des Produktes und gilt nur für den Erstbesitzer.
2. Während der Garantiezeit beseitigen wir etwaige Mängel, die nachweislich auf Material- oder Fabrikationsfehler beruhen, nach unserer Wahl durch Austausch oder Nachbesserung der defekten Teile. Weitergehende Ansprüche, insbesondere auf Minderung, Wandlung, Schadenersatz oder Folgeschäden sind ausgeschlossen. Die Garantiezeit wird von einer Garantieleistung durch uns nicht berührt.
3. Am Produkt dürfen keine unsachgemäßen Eingriffe vorgenommen worden sein.
4. Bei Inanspruchnahme der Garantie wenden Sie sich bitte zunächst an Ihren Fachhändler. Sollte es sich als notwendig erweisen, das Produkt an uns einzuschicken, so sorgen Sie bitte dafür, dass • das Produkt in einwandfreier Originalverpackung verschickt wird, • die Kontrollkarte ausgefüllt dem Produkt beiliegt, • die Kaufquittung beigelegt ist.
5. Von der Garantie ausgenommen sind: • Leuchtmittel • Verschleißteile • Transportschäden, sichtbar oder unsichtbar (Reklamationen für solche Schäden müssen umgehend bei der Transportfirma, Bahn oder Post eingereicht werden.) • Kratzer in Metallteilen, Frontabdeckungen u.s.w. (Diese Defekte müssen innerhalb von 5 Tagen nach Kauf direkt bei Ihrem Händler reklamiert werden.) • Fehler, die durch fehlerhafte Aufstellung, falschen Anschluss, unsachgemäße Bedienung (siehe Bedienungsanleitung), Beanspruchung oder äußere gewaltsame Einwirkung entstanden sind. • Unsachgemäß reparierte oder geänderte Geräte, die von anderer Seite als von uns geöffnet wurden. • Folgeschäden an fremden Geräten • Kostenerstattung bei Schadensbehebung durch Dritte ohne unser vorheriges Einverständnis.

GB Congratulations! You have made a wise selection in becoming the owner of a HECO HiFi equipment. Due to high quality HECO products have earned an excellent reputation through the western world. And this high quality standard enables us to grant a 5-years warranty for HECO HiFi speakers and a 2-years warranty for HECO HiFi-electronic components.

The equipments are checked and tested continuously during the entire production process. In case you have problems with your HECO HiFi equipment, kindly observe the following:

1. The guarantee period commences with the purchase of the component and is applicable only to the original owner.
2. During the guarantee period we will rectify any defects due to faulty material or workmanship by replacing or repairing the defective part at our discretion. Further claims, and in particular those for price reduction, cancellation of sale, compensation for damages or subsequential damages, are excluded. The guarantee period is not altered by the fact that we have carried out guarantee work.
3. Unauthorized tampering with the equipment will invalidate this guarantee.
4. Consult your authorized dealer first, if guarantee service is needed. Should it prove necessary to return the component to the factory, please insure that • the component is packed in original factory packing in good condition • the quality control card has been filled out and enclosed with the component, • your enclose your receipt as proof of purchase.
5. Excluded from the guarantee are: • Illuminates • Wear parts • Shipping damages, either readily apparent or concealed (claims for such damages must be lodged immediately with forwarding agent, the railway express office or post office). • Scratches in cases, metal components, front panels, etc. (You must notify your dealer directly of such defects within three days of purchase.) • Defects caused by incorrect installation or connection, by operation errors (see operating instructions), by overloading or by external force. • Equipments which have been repaired incorrectly or modified or where the case has been opened by persons other than us. • Consoquential damages to other equipments. • Reimbursement of cools, without our prior consent, when repairing damages by third parties.

F Toutes nos félicitations!

Vouz avez bien choisi et êtes le propriétaire heureux d'un produit HECO. Les produits HECO ont une excellente réputation pour leur bonne qualité. Pour cette raison, nous accordons 5 ans de garantie sur les haut-parleurs HECO et 2 ans de garantie sur les amplificateurs HECO.

Les appareils sont soumis pendant toutes les opérations de fabrications à des contrôles et vérifications constants. Si, pourtant, vous rencontrez des difficultés avec votre appareil HECO veuillez tenir compte de ce qui suit:

1. La garantie débute avec l'achat de l'appareil et est valable uniquement pour le premier propriétaire.
2. Pendant la période de garantie nous réparons les dommages provenant des défauts de matériel ou de fabrication et nous procédons, à notre guise, à l'échange ou à la réparation des pièces défectueuses.
3. Aucune réparation impropre ne doit avoir été effectuée à l'appareil.
4. Lors d'une demande de garantie, veuillez vous adresser en premier lieu à votre distributeur. Si ce dernier décide que l'appareil doit nous être retourné, veuillez tenir compte que: • l'appareil soit expédié dans son emballage d'origine, • la carte de contrôle dûment remplie soit jointe, • le bon d'achat soit joint.
5. Ne sont pas compris dans la garantie: • Matériel d'éclairage • Pièces d'usure • Avaries de transport, visibles ou non (de telles réclamations doivent être faites immédiatement auprès du transporteur, du chemin de fer ou de la poste). • Des rayures sur le boîtier, pièces métalliques, couvercles etc. (ces dommages doivent être signalés directement à votre distributeur dans les trois jours suivant l'achat). • Dommages résultant d'un raccordement incorrect, maniement incorrect (voir instructions de service), surcharge ou application de force extérieure. • Appareils réparés non conformément ou modifiés et qui ont été ouverts par une personne autre que nous. • Dommages ultérieurs à d'autres appareils. • Remboursement des frais à des tiers ayant effectué les réparations sans notre accord préalable.

GARANTIEKARTE WARRANTY CARD

Typ/Type

Serien-Nr./Serial-No.

Name und Anschrift des Händlers/Stempel
Name and address of the dealer/stamp

Käufer/Customer

Name/Name _____

Straße/Street _____

PLZ, Ort/City _____

Land/Country _____

Kaufdatum/buying date

Nur gültig in Verbindung mit Ihrer Kaufquittung!
No warranty without receipt!

HECO®

Lise-Meitner-Str. 9 • D-50259 Pulheim • Germany
Tel. +49 (0) 2234 / 807 - 0 • Fax +49 (0) 2234 / 807 - 399
Internet: <http://www.heco-audio.de>
